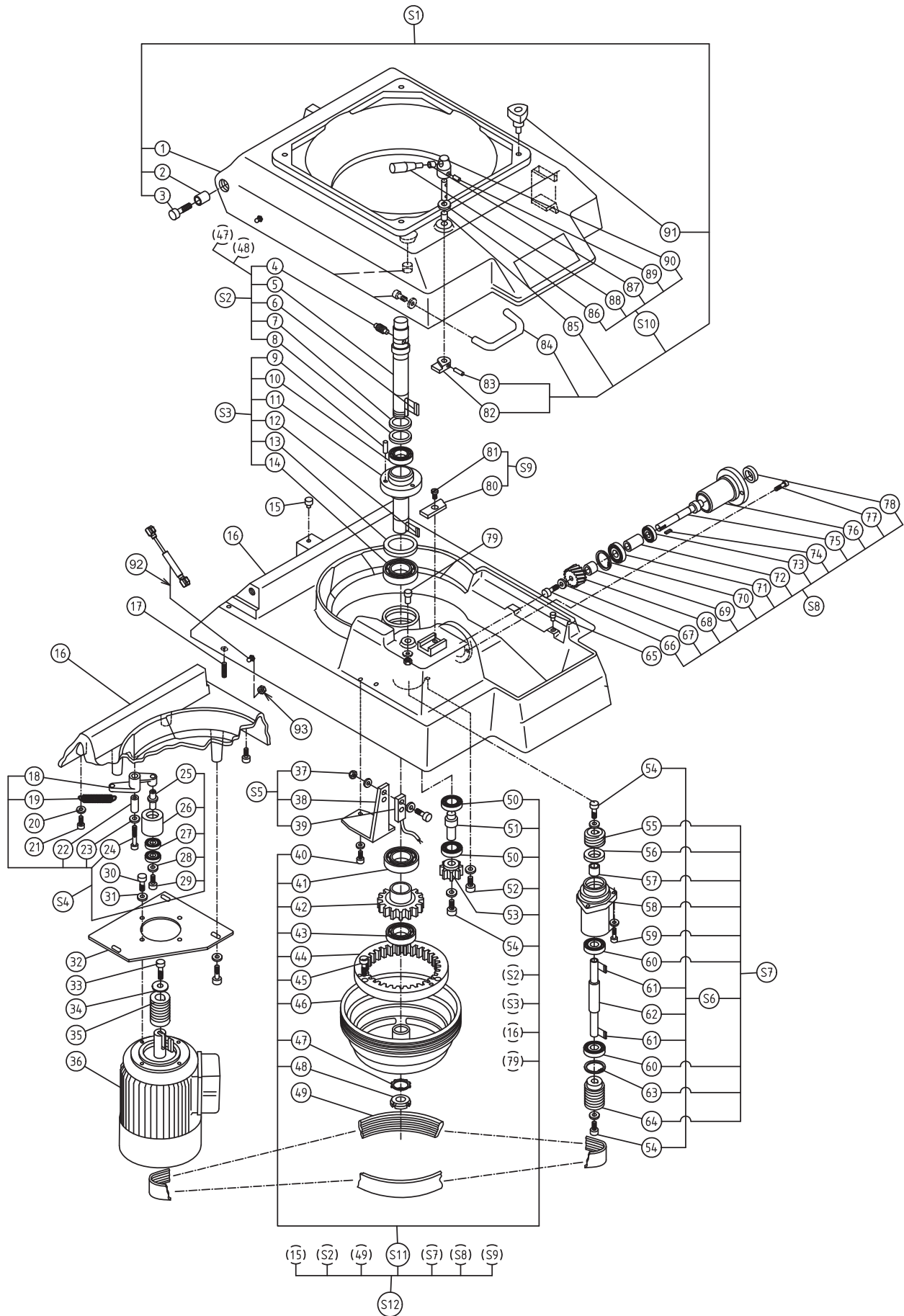


Nomenclature-Corps/Mécanisme / Parts list - Body/Mechanism

Rep.	Code	Désignation
1	Voir S1	Couvercle/Lid
2	0D3732	Pivot nickelé/Nickel plated pivot
3	0D2331	Vis TH M12x45 inox (jeu x 5)/Screw TH M12x45 stainless steel (set x 5)
4	0KQ697	Goupille moletée/Knurled pin
5	Voir S2	Arbre central/Central shaft
6	0HD007	Clavette A 5x5x36 (j x 5)/Key A 5x5x36 (set x 5)
7	0D6442	Rondelle 54x25x2,5/Washer 54x25x2.5
8	0D1006	Joint lèvres 25x33x6 (jeu x 5)/Lipped seal 25x33x6 (set x5)
9	0KQ210	Entraîneur fileté/Threaded drive piece
10	0D1520	Roulement conique 32005/Conical bearing 32005
	0D1849	Joint lèvres 35x48x8/Lipped seal 35x48x8
11	Voir S3	Entraîneur ejecteur/Drive / ejector
12	0D6573	Clavette C 4x4x22 (j x 5)/Key C 4x4x22 (set x 5)
13	0HD030	Joint lèvres double 55x70x8/Double lipped seal 55x70x8
14	0D0004	Roulement 6008/Bearing 6008
15	0D3737	Butée/Stop
16	0D5187	Corps emballé/Body, packed
17	0D0547	Tige filetée (jeu x 6)/Threaded rod (set x 6)
	0D2263	Rondelle dent 8 (jeu x 10)/Toothed washer 8 (set x 10)
	0D0642	Ecrou HU M8 inox (jeu x 10)/Nut HU M8 stainless steel (set x 10)
18	Voir S4	Bras/Arm
19	0KJ057	Ressort/Spring
20	0U0652	Rondelle M6 (jeu x 10)/Washer M6 (set x 10)
21	0D0499	Vis TH M6x16 inox (jeu x 10)/Screw TH M6x16 stainless steel (set x 10)
22	Voir S4	Pivot/Pivot
23	0KQ524	Rondelle M8 inox (jeu x10)/Washer M8 stainless steel (set x10)
24	0D2344	Vis TCHC M8x45 (jeu x 10)/Screw TCHC M8x45 (set x 10)
25	Voir S4	Axe de galet/Pulley shaft
26	Voir S4	Galet tendeur/Tensioning idler pulley
27	0D1123	Roulement 6201/Bearing 6201
28	0D0513	Rondelle L 6 (jeu x 10)/Washer L 6 (set x 10)
29	0D0617	Vis TCHC M6x16 (jeu x 10)/Screw TCHC M6x16 (set x 10)
30	0D0560	Vis TH M8x20 (jeu x 10)/Screw TH M8x20 (set x 10)
31	0D0626	Rondelle CSZ8 (jeu x 10)/Washer CSZ8 (set x 10)
32	0D3730	Support moteur/Motor support
33	*	Vis moteur /Motor screw
34	*	Rondelle moteur/Motor washer
35	0KQ232	Poulie motrice 50HZ/Drive pulley 50HZ
	0D0781	Poulie motrice 60HZ/Drive pulley 60 HZ
36	0D3790	Moteur équipé/Motor assembly
37	033987	Ecrou HU M3 inox (jeu x 10) /Nut HU M3 stainless steel (set x 10)
	033986	Rondelle M3 (jeu x 10)/Washer M3 (set x 10)
	0KQ511	Vis TC M3x16 inox (jeu x 10)/Screw TC M3x16 stainless steel (set x 10)
38	Voir S5	Equerre relais statique/Static relay bracket
39	0KQ281	Détecteur proximité/Proximity detector
40	0D0614	Vis TC M5x12 inox (jeu x 10)/Screw TC M5x12 stainless steel (set x 10)
	0KQ491	Rondelle de 5 (jeu x 10)/Washer size 5 (set x 10)
41	0HD044	Roulement 6009 2RS/Bearing 6009 2RS
42	0D1513	Roue solaire/Sun gear wheel
43	0HD046	Roulement 6007 2RS/Bearing 6007 2RS
44	0D0440	Couronne dentée 69 dents + vis/Toothed crown wheel 69 teeth + screws
45	0D2248	Vis TCHC M6x25 (jeu x 10)/Screw TCHC M6x25 (set x 10)
46	0D3470	Poulie planétaire/Planetary pulley
47	0D5042	Rondelle MB 5/Washer MB 5
48	0D0002	Ecrou encoche M25x1,5/Notched nut M25x1.5
49	0D1398	Courroie poly V 1150 J14/Poly V-belt 1150 J14
50	0KJ007	Roulement 6203 2RS/Bearing 6203 2RS
51	0D1514	Arbre planétaire/Planetary shaft
52	0D0615	Vis TC M6x16 inox (jeu x 10)/Screw TC M6x16 stainless steel (set x 10)

	0D0513	Rondelle L 6 (jeu x 10)/Washer L 6 (set x 10)
53	0D1515	Pignon planétaire/Planetary pinion
54	0KQ494	Vis TH M6x12 inox (jeu x 10)/Screw TH M6x12 stainless steel (set x 10)
	0D0627	Rondelle CL M6 (jeu x 10)/Washer CL M6 (set x 10)
55	0D1397	Vis 19 filets/Screw 19 thread turns
56	0KQ579	Joint lèvres 24x40x7 (jeu x 5) /Lipped seal 24x40x7 (set x5)
57	0D3728	Entretoise 17x24x14/Spacer 17x24x14
58	Voir S7	Manchon Sleeve
59	0D3216	Vis TH M5x25 (jeu x 10)/Screw TH M5x25 (set x 10)
	0KQ491	Rondelle de 5 (jeu x 10)/Washer size 5 (set x 10)
60	0KJ007	Roulement 6203 2RS/Bearing 6203 2RS
61	0KQ489	Clavette C 5x5x18,5 (jeu x 5)/Key C 5x5x18.5 (set x 5)
62	Voir S6	Arbre entraînement/Drive shaft
63	0HD001	Circlips 40I (jeu x 10)/Circlips 40I (set x 10)
64	0D3729	Poulie d'entraînement/Drive pulley
65	0U0280	Goupille épaulée/Shouldered pin
66	0KQ494	Vis TH M6x12 inox (jeu x 10)/Screw TH M6x12 stainless steel (set x 10)
67	0D0627	Rondelle CL M6 (jeu x 10)/Washer CL M6 (set x 10)
68	0D1396	Roue 18 dents/Wheel 18 teeth
69	0D3728	Entretoise 17x24x14/Spacer 17x24x14
70	0HD001	Circlips 40I (jeu x 10)/Circlips 40I (set x 10)
71	0KJ007	Roulement 6203 2RS/Bearing 6203 2RS
72	Voir S8	Entretoise 18x24x31/Spacer 18x24x31
73	0U0282	Roulement 6003 2RS/Bearing 6003 2RS
74	0KQ489	Clavette C 5x5x18,5 (jeu x 5)/Key C 5x5x18.5 (set x 5)
75	0D1395	Arbre accouplement/Coupling shaft
76	Voir S8	Moyeu/Hub
77	0U0659	Vis TF M6x20 inox (jeu x 4) /Screw TF M6x20 stainless steel (set x 4)
78	0KQ578	Joint lèvres 22x32x7 (jeu x 5)/Lipped seal 22x32x7 (set x5)
79	0D1731	Centreur/Centring device
	0D2263	Rondelle dent 8 (jeu x 10)/Toothed washer 8 (set x 10)
	0D0642	Ecrou HU M8 inox (jeu x 10)/Nut HU M8 stainless steel (set x 10)
80	Voir S9	Gache/Catch
81	0D2328	Vis TF M8x16 inox (jeu x 10)/Screw TF M8x16 stainless steel (set x 10)
82	0D1733	Doigt/Finger
83	0KQ483	Goupille G01 3x20 (jeu x 10)/Pin G01 3x20 (set x 10)
84	0D2711	Poignée équipée/Handle assembly
85	0D1145	Coussinet 10x14x16/Bearing bushing 10x14x16
86	Voir S10	Rondelle de manette/Handle washer
87	Voir S10	Entretoise de manette/Handle spacer
88	Voir S10	Poignée/Handle
89	0D0667	Goupille G01 3x26 inox (jeu x 10)/Pin G01 3x26 stainless steel (set x 10)
90	Voir S10	Support manette/Handle support
91	0D1400	Manette/Handle
92	0D7372	Ressort a gaz/ Gas spring
93	0D0642	Ecrou HU M8 inox (jeu x 10)/Nut HU M8 stainless steel (set x 10)
S1	0D1399	Couvercle équipé/Lid assembly
S2	0HD011	Arbre central équipé/Central shaft assembly
S3	0HD031	Entraîneur d' ejecteur équipé/Ejector drive assembly
S4	0D1278	Galet tendeur équipé/Tensioning idler pulley assembly
S5	0D6735	Equerre relais statique équipée/Static relay bracket assembly
S6	0D6440	Arbre entraînement éq./Drive shaft ass.
S7	0D1512	Manchon équipé/Sleeve assembly
S8	0D3866	Moyeu équipé/Hub assembly
S9	0D1676	Gache équipée/Catch assembly
S10	0D1743	Manette fermeture éq./Closing catch ass.
S11	0D6443	Corps équipé/Body assembly
S12	0D0248	Mécanisme central emballée/Central mechanism, packed

Vue éclatée-Corps/Mécanisme / Exploded view -Body/Mechanism

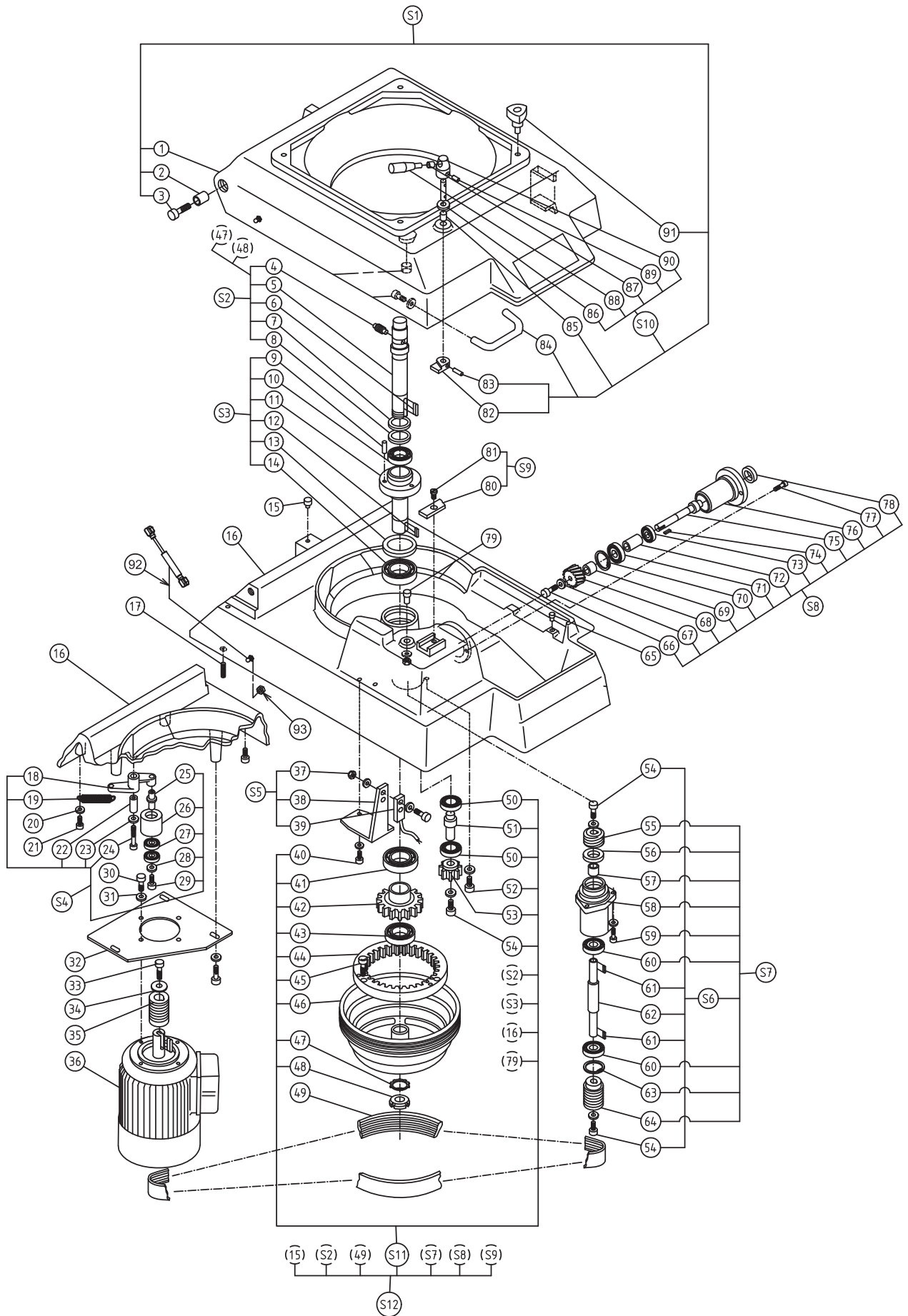


Stückliste-Bauteil/Mechanismus

Pos.	teile-Nr	Bezeichnung
1	Siehe S1	Abdeckung
2	0D3732	Nickeldrehachse
3	0D2331	Schraube TH M12x45 inox (Spiel x 5)
4	0KQ697	Geriefter Stift
5	Siehe S2	Zentralwelle
6	0HD007	Nutkeil A 5x5x36 (Spiel x 5)
7	0D6442	Unterlegscheibe 54x25x2,5
8	0D1006	Lippenscheibe 25x33x6 (jeu x 5)
9	0KQ210	Gewindemitnehmer
10	0D1520	Kegellauf 32005
	0D1849	Lippenscheibe 35x48x8
11	Siehe S3	Auswurfmitnehmer
12	0D6573	Nutkeil C 4x4x22 (Spiel x 5)
13	0HD030	Doppellippenscheibe 55x70x8
14	0D0004	Lauf 6008
15	0D3737	Anschlag
16	0D5187	Gehäuse, verpackt
17	0D0547	Gewindestift (Spiel x 6)
	0D2263	Zahnscheibe 8 (Spiel x 10)
	0D0642	Mutter HU M8 inox (Spiel x 10)
18	Siehe S4	Arm
19	0KJ057	Feder
20	0U0652	Scheibe M6 (Spiel x 10)
21	0D0499	Schraube TH M6x16 inox (Spiel x 10)
22	Siehe S4	Gelenk
23	0KQ524	Scheibe M8 inox (Spiel x 10)
24	0D2344	Schraube TCHC M8x45 (Spiel x 10)
25	Siehe S4	Rollenachse
26	Siehe S4	Spannrolle
27	0D1123	Lauf 6201
28	0D0513	Scheibe L 6 (Spiel x 10)
29	0D0617	Schraube TCHC M6x16 (Spiel x 10)
30	0D0560	Schraube TCHC M8x20 (Spiel x 10)
31	0D0626	Scheibe CSZ8 (Spiel x 10)
32	0D3730	Motorhalterung
33	*	Motorschraube
34	*	Motorscheibe
35	0KQ232	Motorrolle 50HZ
	0D0781	Motorrolle 60HZ
36	0D3790	Ausgestatteter Motor
37	033987	Mutter HU M3 inox (Spiel x 10)
	033986	Scheibe M3 (Spiel x 10)
	0KQ511	Schraube TH M3x16 inox (Spiel x 10)
38	Siehe S5	Winkelband, statisches Relais
39	0KQ281	Abstandsfühler
40	0D0614	Schraube TH M5x12 inox (Spiel x 10)
	0KQ491	Scheibe L 5 (Spiel x 10)
41	0HD044	Lauf 6009 2RS
42	0D1513	Solarrad
43	0HD046	Lauf 6007 2RS
44	0D0440	Zahnkrone, 69 Zähne + Schraube
45	0D2248	Schraube TCHC M6x25 (Spiel x 10)
46	0D3470	Zentralrad
47	0D5042	Scheibe MB 5
48	0D0002	Kerbenmutter M25x1,5
49	0D1398	Polyband V 1150 J14
50	0KJ007	Lauf 6203 2RS
51	0D1514	Umlaufwelle

52	0D0615	Schraube TC M6x16 inox (Spiel x 10)
	0D0513	Scheibe L 6 (Spiel x 10)
53	0D1515	Umlaufritzel
54	0KQ494	Schraube TH M6x12 inox (Spiel x 10)
	0D0627	Scheibe CL M6 (Spiel x 10)
55	0D1397	Schraube, Gewindegang 19
56	0KQ579	Lippenscheibe 24x40x7 (jeu x 5)
57	0D3728	Zwischenstück 17x24x14
58	Siehe S7	Stutzen
59	0D3216	Schraube TH M5x25 (Spiel x 10)
	0KQ491	Scheibe L 5 (Spiel x 10)
60	0KJ007	Lauf 6203 2RS
61	0KQ489	Nutkeil C 5x5x18,5 (Spiel x 5)
62	Siehe S6	Getriebewelle
63	0HD001	Sicherungsbügel 40l (Spiel x 10)
64	0D3729	Antriebsrad
65	0U0280	Bundstift
66	0KQ494	Schraube TH M6x12 inox (Spiel x 10)
67	0D0627	Scheibe CL M6 (Spiel x 10)
68	0D1396	Zahnrad, 18 Zähne
69	0D3728	Zwischenstück 17x24x14
70	0HD001	Sicherungsbügel 40l (Spiel x 10)
71	0KJ007	Lauf 6203 2RS
72	Siehe S8	Zwischenstück 18x24x31
73	0U0282	Lauf 6003 2RS
74	0KQ489	Nutkeil C 5x5x18,5 (Spiel x 5)
75	0D1395	Kupplungsspindel
76	Siehe S8	Nabe
77	0U0659	Schraube TF M6x20 inox (Spiel x 4)
78	0KQ578	Lippenscheibe 22x32x7 (Spiel x 5)
79	0D1731	Zentrierer
	0D2263	Zahnscheibe 8 (Spiel x 10)
	0D0642	Mutter HU M8 inox (Spiel x 10)
80	Siehe S9	Schließklappe
81	0D2328	Schraube TF M8x16 inox (Spiel x 10)
82	0D1733	Stift
83	0KQ483	Stift G01 3x20 (Spiel x 10)
84	0D2711	Ausgestatteter Griff
85	0D1145	Lager 10x14x16
86	Siehe S10	Scheibe für Bedienungsriff
87	Siehe S10	Zwischenstck. Für Bedienungsriff
88	Siehe S10	Drehknopf
89	0D0667	Stift G01 3x26 (Spiel x 10)
90	Siehe S10	Griffhalterung
91	0D1400	Bedienungsriff
92	0D7372	Gasfeder
93	0D0642	Mutter HU M8 inox (Spiel x 10)
S1	0D1399	Ausgestattete Abdeckung
S2	0HD011	Zentralwelle, ausgestattet
S3	0HD031	Ausstoßantrieb, ausgestattet
S4	0D1278	Spannrolle, ausgestattet
S5	0D6735	Winkelband, statisches Relais, ausgest.
S6	0D6440	Antriebswelle, ausgestattet
S7	0D1512	Stutzen, ausgestattet
S8	0D3866	Nabe, ausgestattet
S9	0D1676	Schließklappe, ausgestattet
S10	0D1743	Schließhebel, ausgestattet
S11	0D6443	Gehäuse, ausgestattet
S12	0D0248	Zentralmechanik, eingepackt

Explosionszeichnung - Bauteil/Mechanismus

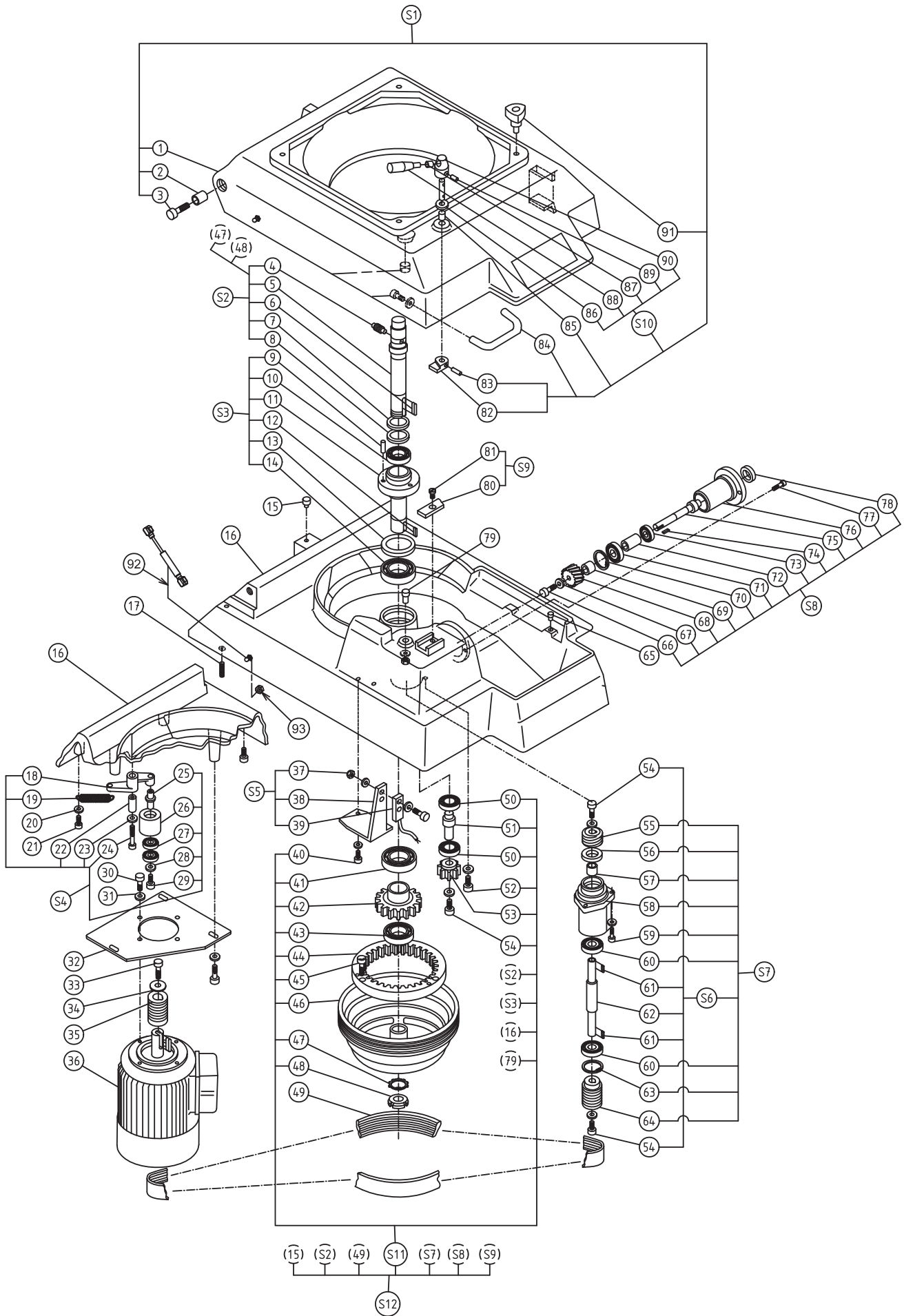


Nomenclatura - Corpo/Meccanismo

N°	Cod.	Designazione
1	Vedi S1	Coperchio
2	0D3732	Perno nickel
3	0D2331	Vite TH M12x45 inox (set x 5)
4	0KQ697	Coppiglia zigrinata
5	Vedi S2	Albero centrale
6	0HD007	Chiavetta A 5x5x36 (set x 5)
7	0D6442	Rondella 54x25x2,5
8	0D1006	Giunto labbro 25x33x6 (set x 5)
9	0KQ210	Conduttore filettato
10	0D1520	Cuscinetto conico 32005
	0D1849	Giunto labbro 35x48x8
11	Vedi S3	Conduttore eiettore
12	0D6573	Chiavetta C 4x4x22 (set x 5)
13	0HD030	Giunto labbro doppio 55x70x8
14	0D0004	Cuscinetto 6008
15	0D3737	Chiave di spinta
16	0D5187	Corpo imballato
17	0D0547	Stelo filettato (set x 6)
	0D2263	Rondella dentata (set x 10)
	0D0642	Dado HU M8 inox (set x 10)
18	Vedi S4	Braccio
19	0KJ057	Molla
20	0U0652	Rondella M6 (set x 10)
21	0D0499	Vite TH M6x16 inox (set x 10)
22	Vedi S4	Perno
23	0KQ524	Rondella M8 inox set x10
24	0D2344	Vite TCHC M8x45 (set x 10)
25	Vedi S4	Asse di rullo guida
26	Vedi S4	Rotella tenditrice
27	0D1123	Cuscinetto 6201
28	0D0513	Rondella L 6 (set x 10)
29	0D0617	Vite TCHC M6x16 (set x 10)
30	0D0560	Vite TH M8x20 (set x 10)
31	0D0626	Rondella CSZ8 (set x 10)
32	0D3730	Supporto motore
33	*	Vite motore
34	*	Rondella motore
35	0KQ232	Puleggia motrice 50HZ
	0D0781	Puleggia motrice 60HZ
36	0D3790	Motore attrezzato
37	033987	Dado HU M3 inox (set x 10)
	033986	Rondella M3 (set x 10)
	0KQ511	Vite TC M3x16 inox (set x 10)
38	Vedi S5	Squadra relé statico
39	0KQ281	Rilevatore di prossimit
40	0D0614	Vite TC M5x12 inox (set x 10)
	0KQ491	Rondella da 5 (set x 10)
41	0HD044	Cuscinetto 6009 2RS
42	0D1513	Ruota a raggi
43	0HD046	Cuscinetto 6007 2RS
44	0D0440	Corona dentata 69 denti + vite
45	0D2248	Vite TCHC M6x25 (set x 10)
46	0D3470	Puleggia planetaria
47	0D5042	Rondella MB 5
48	0D0002	Dado a intagli M25x1,5
49	0D1398	Cinghia Poly V 1150 J14
50	0KJ007	Cuscinetto 6203 2RS
51	0D1514	albero planetario

52	0D0615	Vite TC M6x16 inox (set x 10)
	0D0513	Rondella L 6 (set x 10)
53	0D1515	Pignone planetario
54	0KQ494	Vite TH M6x12 inox (set x 10)
	0D0627	Rondella CL M6 (set x 10)
55	0D1397	Vite 19 filetti
56	0KQ579	Giunto a labbro 24x40x7 (set x 5)
57	0D3728	Distanziatore 17x24x14
58	Vedi S7	Manicotto
59	0D3216	Vite TH M5x25 (set x 10)
	0KQ491	Rondella da 5 (set x 10)
60	0KJ007	Cuscinetto 6203 2RS
61	0KQ489	Chiavetta C 5x5x18,5 (set x 5)
62	Vedi S6	Albero trascinamento
63	0HD001	Anelli seeger 40l (set x 10)
64	0D3729	Puleggia trascinamento
65	0U0280	Coppiglia traversino
66	0KQ494	Vite TH M6x12 inox (set x 10)
67	0D0627	Rondella CL M6 (set x 10)
68	0D1396	Ruota 18 denti
69	0D3728	Distanziatore 17x24x14
70	0HD001	Anelli seeger 40l (set x 10)
71	0KJ007	Cuscinetto 6203 2RS
72	Vedere S8	Distanziatore 18x24x31
73	0U0282	Cuscinetto 6003 2RS
74	0KQ489	Chiavetta C 5x5x18,5 (set x 5)
75	0D1395	Albero accoppiamento
76	Vedere S8	Mozzo
77	0U0659	Vite TF M6x20inox (set x 4)
78	0KQ578	Giunto a labbro 22x32x7 (set x 5)
79	0D1731	Dispositivo di centraggio
	0D2263	Rondella dentata (set x 10)
	0D0642	Dado HU M8 inox (set x 10)
80	Vedi S9	Bocchetta
81	0D2328	Vite TF M8x16 inox (set x 10)
82	0D1733	Nottolino
83	0KQ483	Coppiglia G01 3x20 (jeu x 10)
84	0D2711	Maniglia attrezzata
85	0D1145	Cuscinetto 10x14x16
86	Vedi S10	Rondella di maniglia
87	Vedi S10	Distanziale di maniglia
88	Vedi S10	Impugnatura
89	0D0667	Coppiglia G01 3x26 inox (jeu x 10)
90	Vedi S10	Supporto maniglia
91	0D1400	Maniglia
92	0D7372	Molla a gas
93	0D0642	Dado HU M8 inox (set x 10)
S1	0D1399	Coperchio attrezz.
S2	0HD011	Albero centrale attrezz.
S3	0HD031	Conduttore di eiettore attr.
S4	0D1278	Rullo guida tensione equipaggiato
S5	0D6735	Squadra relé statico attr.
S6	0D6440	Albero trascinamento attr.
S7	0D1512	Manicotto attr.
S8	0D3866	Mozzo attr.
S9	0D1676	Bocchetta attr.
S10	0D1743	Maniglia chiusura attr.
S11	0D6443	Corpo attr.
S12	0D0248	Meccanica centrale imballata

Esploso - Corpo/Meccanismo

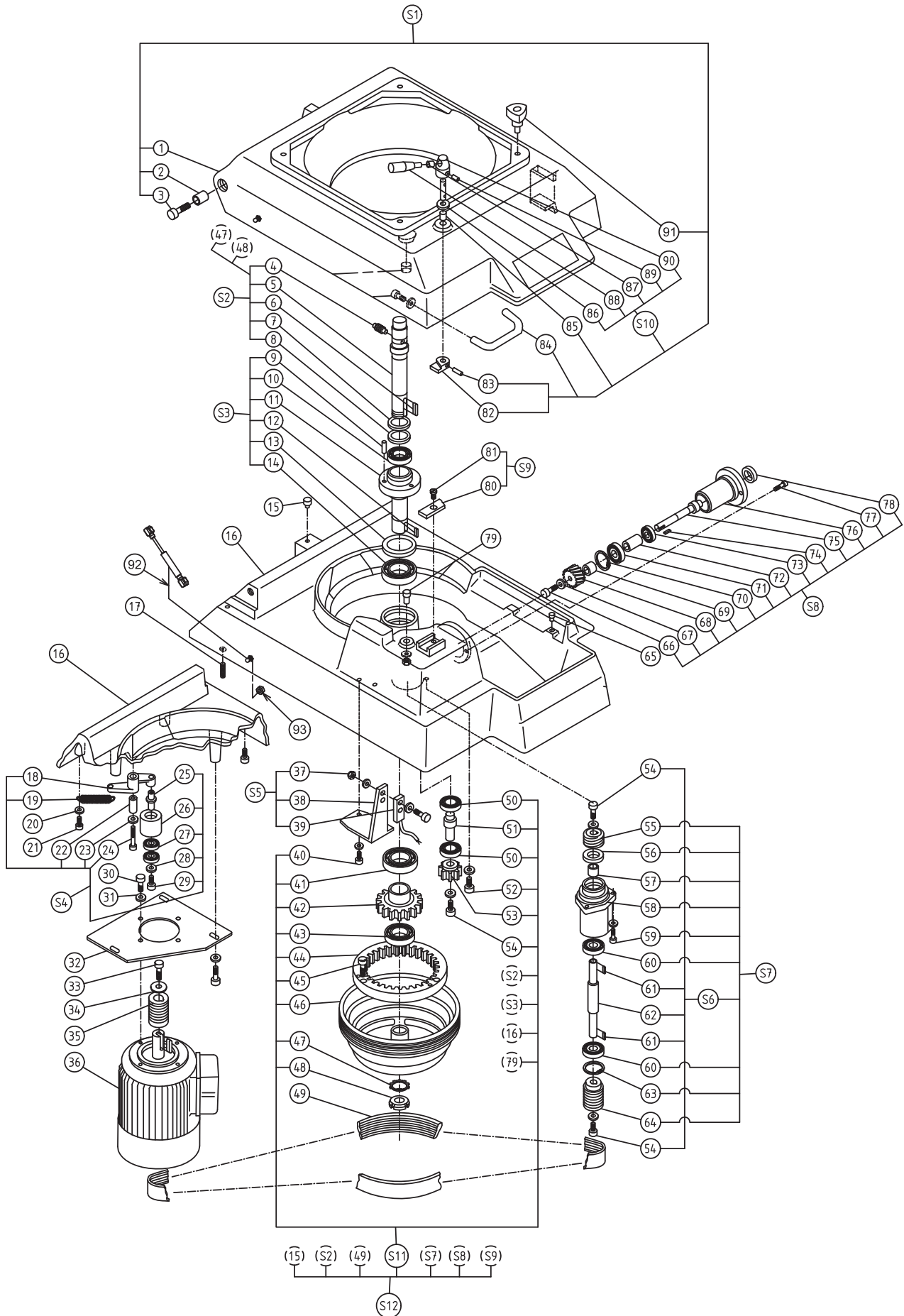


Nomenclatura - Cuerpo/Mecanismo

N.	Código	Descripción
1	Ver S1	Tapa
2	0D3732	Pivote niquelado
3	0D2331	Tornillo TH M12x45 acero inox (juego x 5)
4	0KQ697	Pasador estriado
5	Ver S2	Árbol central
6	0HD007	Chaveta A 5x5x36 (juego x 5)
7	0D6442	Arandela 54x25x2,5
8	0D1006	Junta de labio 25x33x6 (juego x 5)
9	0KQ210	Arrastre roscado
10	0D1520	Cojinete cónico 32005
	0D1849	Junta de labio 35x48x8
11	Ver S3	Arrastre eyector
12	0D6573	Chaveta C 4x4x22 (juego x 5)
13	0HD030	Junta de labio doble 55x70x8
14	0D0004	Cojinete 6008
15	0D3737	Tope
16	0D5187	Cuerpo embalado
17	0D0547	Varilla roscada (juego x 6)
	0D2263	Arandela dentada 8 (juego x 10)
	0D0642	Tuerca HU M8 acero inox (juego x 10)
18	Ver S4	Brazo
19	0KJ057	Muelle
20	0U0652	Arandela M6 (juego x 10)
21	0D0499	Tornillo TH M6x16 acero (juego x 10)
22	Ver S4	Pivote
23	0KQ524	Arandela M8 acero inox (juego x 10)
24	0D2344	Tornillo TCHC M8x45 (juego x 10)
25	Ver S4	Eje de rodillo
26	Ver S4	Rodillo tensor
27	0D1123	Cojinete 6201
28	0D0513	Arandela L 6 (juego x 10)
29	0D0617	Tornillo TCHC M6x16 (juego x 10)
30	0D0560	Tornillo TH M8x20 (juego x 10)
31	0D0626	Arandela CSZ8 (juego x 10)
32	0D3730	Soporte motor
33	*	Tonillo motor
34	*	Arandela motor
35	0KQ232	Polea motriz 50HZ
	0D0781	Polea motriz 60HZ
36	0D3790	Motor equipado
37	033987	Tuerca HU M3 inox (juego x 10)
	033986	Arandela M3 (juego x 10)
	0KQ511	Tornillo TC M3x16 acero inox (juego x 10)
38	Ver S5	Escuadra relé estática
39	0KQ281	Detector de proximidad
40	0D0614	Tornillo TC M5x12 acero inox (juego x 10)
	0KQ491	Arandela de 5 (juego x 10)
41	0HD044	Cojinete 6009 2RS
42	0D1513	Rueda solar
43	0HD046	Cojinete 6007 2RS
44	0D0440	Corona dentada 69 dientes + tornillo
45	0D2248	Tornillo TCHC M6x25 (juego x 10)
46	0D3470	Polea planetario
47	0D5042	Arandela MB 5
48	0D0002	Tuerca muesca M25x1,5
49	0D1398	Correa poli V 1150 J14
50	0KJ007	Cojinete 6203 2RS
51	0D1514	Árbol planetario

52	0D0615	Tornillo TC M6x16 acero inox (juego x 10)
	0D0513	Arandela L 6 (juego x 10)
53	0D1515	Piñón planetario
54	0KQ494	Tornillo TH M6x12 acero (juego x 10)
	0D0627	Arandela CL M6 (juego x 10)
55	0D1397	Tornillo 19 filetes
56	0KQ579	Junta de labio 24x40x7 (juego x 5)
57	0D3728	Distanciador 17x24x14
58	Ver S7	Manguito
59	0D3216	Tornillo TH M5x25 (juego x10)
	0KQ491	Arandela de 5 (juego x 10)
60	0KJ007	Cojinete 6203 2RS
61	0KQ489	Chaveta C 5x5x18,5 (juego x 5)
62	Ver S6	Árbol de arrastre
63	0HD001	Circlip 40l (juego x 10)
64	0D3729	Eje de arrastre
65	0U0280	Pasador con resalte
66	0KQ494	Tornillo TH M6x12 acero (juego x 10)
67	0D0627	Arandela CL M6 (juego x 10)
68	0D1396	Rueda 18 dientes
69	0D3728	Distanciador 17x24x14
70	0HD001	Circlip 40l (juego x 10)
71	0KJ007	Cojinete 6203 2RS
72	Ver S8	Distanciador 18x24x31
73	0U0282	Cojinete 6003 2RS
74	0KQ489	Chaveta C 5x5x18,5 (juego x 5)
75	0D1395	Árbol acople
76	Ver S8	Cubo
77	0U0659	Tornillo TF M6x20 acero inox (juego x 4)
78	0KQ578	Junta de labio 22x32x7 (juego x 5)
79	0D1731	Centrador
	0D2263	Arandela dentada 8 (juego x 10)
	0D0642	Tuerca HU M8 acero inox (juego x 10)
80	Ver S9	Cerradero
81	0D2328	Tornillo TF M8x16 acero inox (juego x 10)
82	0D1733	Leva
83	0KQ483	Pasador G01 3x20 (juego x 10)
84	0D2711	Asa equipada
85	0D1145	Cojinete 10x14x16
86	Ver S10	Arandela de palanca
87	Ver S10	Distanciador de palanca
88	Ver S10	Asa
89	0D0667	Pasador G01 3x26 acero inox (juego x 10)
90	Ver S10	Soporte palanca
91	0D1400	Palanca
92	0D7372	Muelle de gas
93	0D0642	Tuerca HU M8 acero inox (juego x 10)
S1	0D1399	Tapa equipada
S2	0HD011	Árbol central equipado
S3	0HD031	Arrastre de eyector equipado
S4	0D1278	Rodillo tensor equipado
S5	0D6735	Escuadra relé estática equipada
S6	0D6440	Árbol arrastre equipado
S7	0D1512	Manguito equipado
S8	0D3866	Cubo equipado
S9	0D1676	Cerradero equipado
S10	0D1743	Palanca de cierre equipada
S11	0D6443	Cuerpo equipado
S12	0D0248	Mecánica central embalada

Despiece - Cuerpo/Mecanismo

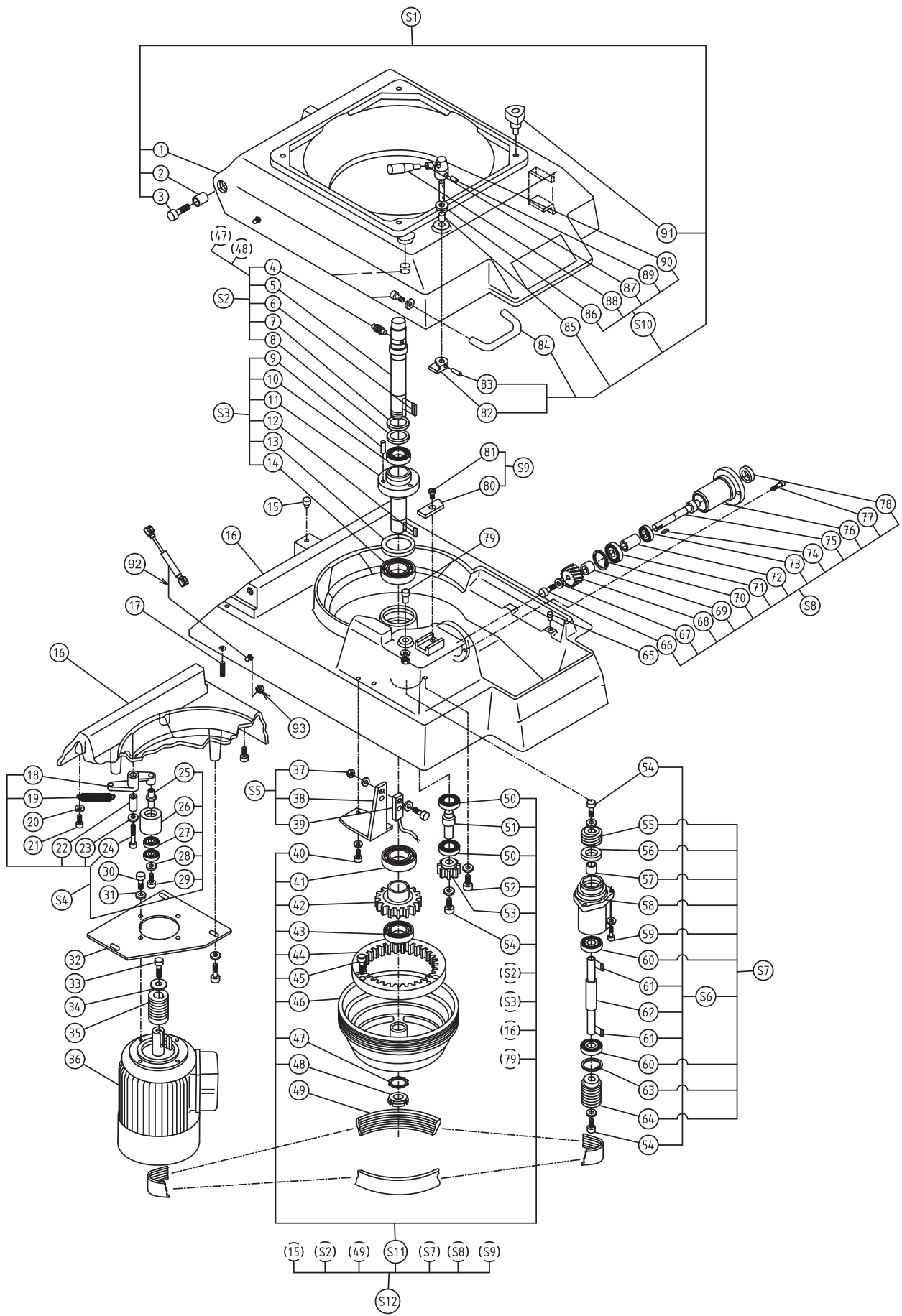


Specifikation-Huvudenhet/Mekanism

Ref	Kod	Beskrivning
1	Se S1	Lock
2	OD3732	Nickelpläterad svängtapp
3	OD2331	Skruv TH M12x45 rostfritt stål (set x 5)
4	OKQ697	Räfflad nål
5	Se S2	Centralt skaft
6	OHD007	Sprint A 5x5x36 (set x 5)
7	OD6442	Packning 54x25x2.5
8	OD1006	Läpptätning 25x33x6 (set x5)
9	OKQ210	Gängad drivenhet
10	OD1520	Koniskt lager 32005
11	Se S3	Ejektör
12	OD6573	Sprint C 4x4x22 (set x 5)
13	OHD030	Dubbel läpptätning 55x70x8
14	OD0004	Lager 6008
15	OD3737	Stopp
16	OD5187	Huvudenhet, förpackad
17	OD0547	Gängad vevstake (set x 6)
	OD2263	Tandad packning 8 (set x 10)
	OD0642	Mutter HU M8 rostfritt stål (set x 10)
18	Se S4	Arm
19	OKJ057	Fjäder
20	OU0652	Packning M6 (set x 10)
21	OD0499	Skruv TH M6x16 rostfritt stål (set x 10)
22	Se S4	Svängtapp
23	OKQ524	Packning M8 rostfritt stål (set x10)
24	OD2344	Skruv TCHC M8x45 (set x 10)
25	Se S4	Skaft för trissa (Pulley shaft)
26	Se S4	Löphjul (Tensioning idler pulley)
27	OD1123	Lager 6201
28	OD0513	Packning L 6 (set x 10)
29	OD0617	Skruv TCHC M6x16 (set x 10)
30	OD0560	Skruv TH M8x20 (set x 10)
31	OD0626	Packning CSZ8 (set x 10)
32	OD3730	Motorstöd
33	*	Motorskruv
34	*	Motorpackning
35	OKQ232	Drivtrissa (Drive pulley) 50HZ
	OD0781	Drivtrissa (Drive pulley) 60 HZ
36	OD3790	Motorsats
37	033987	Mutter HU M3 rostfritt stål (set x 10)
	033986	Packning M3 (set x 10)
	OKQ511	Skruv TC M3x16 rostfritt stål (set x 10)
38	Se S5	Statisk reläkonsol (Static relay bracket)
39	OKQ281	Närhetsdetektor
40	OD0614	Skruv TC M5x12 rostfritt stål (set x 10)
	OKQ491	Packning storlek 5 (set x 10)
41	OHD044	Lager 6009 2RS
42	OD1513	Växelhjul (Sun gear wheel)
43	OHD046	Lager 6007 2RS
44	OD0440	Kuggghjul (Toothed crown wheel) 69 kuggar + skruvar
45	OD2248	Skruv TCHC M6x25 (set x 10)
46	OD3470	Planettrissa (Planetary pulley)
47	OD5042	Packning MB 5
48	OD0002	Naggad mutter M25x1.5
49	OD1398	Poly V drivrem 1150 J14
50	OKJ007	Lager 6203 2RS
51	OD1514	Planetskaft (Planetary shaft)

52	OD0615	Skruv TC M6x16 rostfritt stål (set x 10)
	OD0513	Packning L 6 (set x 10)
53	OD1515	Planetdrev (Planetary pinion)
54	OKQ494	Skruv TH M6x12 rostfritt stål (set x 10)
	OD0627	Packning CL M6 (set x 10)
55	OD1397	Skruv 19 gängvarv
56	OKQ579	Läpptätning 24x40x7 (set x5)
57	OD3728	Spridare 17x24x14
58	Se S7	Hylsa
59	OD3216	Skruv TH M5x25 (set x 10)
	OKQ491	Packning storlek 5 (set x 10)
60	OKJ007	Lager 6203 2RS
61	OKQ489	Sprint C 5x5x18.5 (set x 5)
62	Se S6	Drivtrumma (Drive shaft)
63	OHD001	Låsring 40I (set x 10)
64	OD3729	Drivtrissa (Drive pulley)
65	OU0280	Axlad nål
66	OKQ494	Skruv TH M6x12 rostfritt stål (set x 10)
67	OD0627	Packning CL M6 (set x 10)
68	OD1396	Hjul 18-tandat
69	OD3728	Spridare 17x24x14
70	OHD001	Låsring 40I (set x 10)
71	OKJ007	Lager 6203 2RS
72	Se S8	Spridare 18x24x31
73	OU0282	Lager 6003 2RS
74	OKQ489	Sprint C 5x5x18.5 (set x 5)
75	OD1395	Kopplingskaft
76	Se S8	Nav
77	OU0659	Skruv TF M6x20 rostfritt stål (set x 4)
78	OKQ578	Läpptätning 22x32x7 (set x5)
79	OD1731	Centreringsanordning
	OD2263	Tandad packning 8 (set x 10)
	OD0642	Mutter HU M8 rostfritt stål (set x 10)
80	Se S9	Spärrhake
81	OD2328	Skruv TF M8x16 rostfritt stål (set x 10)
82	OD1733	Visare
83	OKQ483	Nål G01 3x20 (set x 10)
84	OD2711	Sats för handtag
85	OD1145	Lagerbussning 10x14x16
86	Se S10	Packning för handtag
87	Se S10	Spridare för handtag
88	Se S10	Handtag
89	OD0667	Nål G01 3x26 rostfritt stål (set x 10)
90	Se S10	Stöd för handtag
91	OD1400	Handtag
92	OD7372	Gasfjäder
93	OD0642	Mutter HU M8 rostfritt stål (set x 10)
S1	OD1399	Sats för lock
S2	OHD011	Sats för centralt skaft
S3	OHD031	Sats för ejektordrivenhet (Ejector drive)
S4	OD1278	Sats för löphjul (Tensioning idler pulley)
S5	OD6735	Sats för statisk reläkonsol (Static relay bracket)
S6	OD6440	Sats för drivtrumma (drive shaft)
S7	OD1512	Sats för hylsa
S8	OD3866	Sats för nav
S9	OD1676	Sats för spärrhake
S10	OD1743	Sats för spärrhake
S11	OD6443	Sats för huvudenhet
S12	OD0248	Den centrala mekanismen, förpackad

Sprängskiss-Huvudenhet/Mekanism

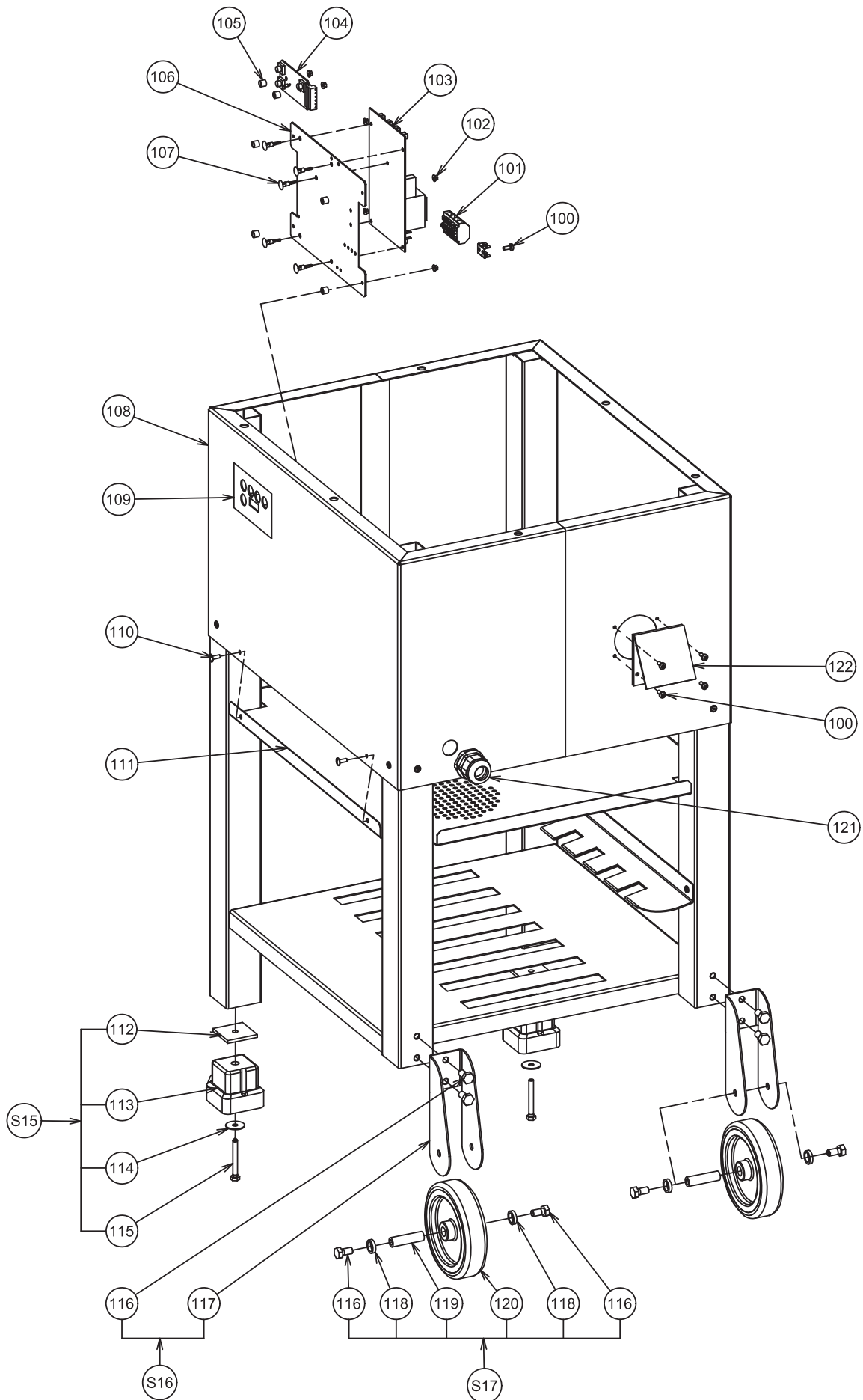


Nomenclature Piètement/Parts list Stand/Stückliste Gestell

Rep.	Code	Désignation
100	0D6724	Vis CX M4x10 inox (jeu x 10)/Screw CX M4x10 (set x 10)
101	0D5135	Barrette a bornes (jeu x 5)/ Terminal strip (set x 5)
102	0D7383	Ecrou HU M3 (j x 10)/ Nut HU M3 (set x10)
103	0D7532	Carte puissance / Power board
104	0D7531	Carte commande / Control board
105	0D5633	Entretoise C,I, (j x 10) / Spacer C,I, (set x 10)
106		Support carte puissance / Power card support
107	0D2848	Entretoise circuit (j x 6) / Spacer (set x 6)
108		Caisson
109	0D7040	Plaque tableau bord STD/STD control plate panel
	0D7126	Plaque tableau Elux / Elux control platr panel
110	0KQ527	Vis TRL M4x8 (j x 10) / Screw TRL M4x8 (set x 10)
111	0D7530	Tôle de fond éq / Base plate assembly
112	0D0541	Ecrou carré (jeu x 10)/Square nut (set x 10)
113	0U0566	Patin/Pad
114	0KQ506	Rondelle LL 10 (x 10)/Washer LL 10 (set x 10)
115	0D0598	Vis TH M8x50 (x 10) /Screw TH M8x50 (set x 10)
116	0D1709	Vis TH M8x12 (x 10) /Screw TH M8x12 (set x 10)
117	voir S16	Support roulette / Wheel carrier
118	0D2699	Entretoise de roue (jeu x 2)/Wheel spacer (set x 2)
119	0D5919	Axe de roue/Wheel shaft
120	0D5920	Roue/Wheel
121	0D2073	Presse étoupe éq /
122	0D1518	Socle 20A 3P+T/Base 20A 3P+Earth
S15	0D7373	Patin équipé /Pad assembly
S16	0D7529	Support roue éq / Wheel carrier assembly
S17	0D0152	Roue fixe équipée/Fixed wheel assembly

Pos.	teile-Nr	Bezeichnung
100	0D6724	Schraube CX M4x10 inox (Spiel x 10)
101	0D5135	Klemmenreihe (5-er Satz)
102	0D7383	Mutter HU M3 inox (Spiel x 10)
103	0D7532	Hochleistungskarte
104	0D7531	Steuerkarte
105	0D5633	Scheibe C,I, (Spiel x 10)
106		Fassung der Hochleistungskarte
107	0D2848	Abstandsring Befestigung Chip(6-er Satz)
108		Gehäuse
109	0D7040	Platte Bedienerfeld STD
	0D7126	Platte Bedienerfeld ELUX
110	0KQ527	Schraube TRL M4x8 (Spiel x 10)
111	0D7530	Bodenplatte komplett
112	0D0541	Vierkantmutter (Spiel x 10)
113	0U0566	Kufe
114	0KQ506	Scheibe LL 10 (Spiel x 10)
115	0D0598	Schraube TH M8x50 (Spiel x 10)
116	0D1709	Schraube TH M8x12 (Spiel x 10)
117	voir S16	Radträger
118	0D2699	Radzwischenstück (Spiel x 2)
119	0D5919	Radachse
120	0D5920	Rad
121	0D2073	Kabelverschraubung komplett
122	0D1518	Sockel 20A 3P+T
S15	0D7373	Kufe, ausgestattet
S16	0D7529	Radträger komplett
S17	0D0152	Festes Rad, ausgestattet

Vue éclatée Piètement / Exploded view Stand / Explosionszeichnung Gestell

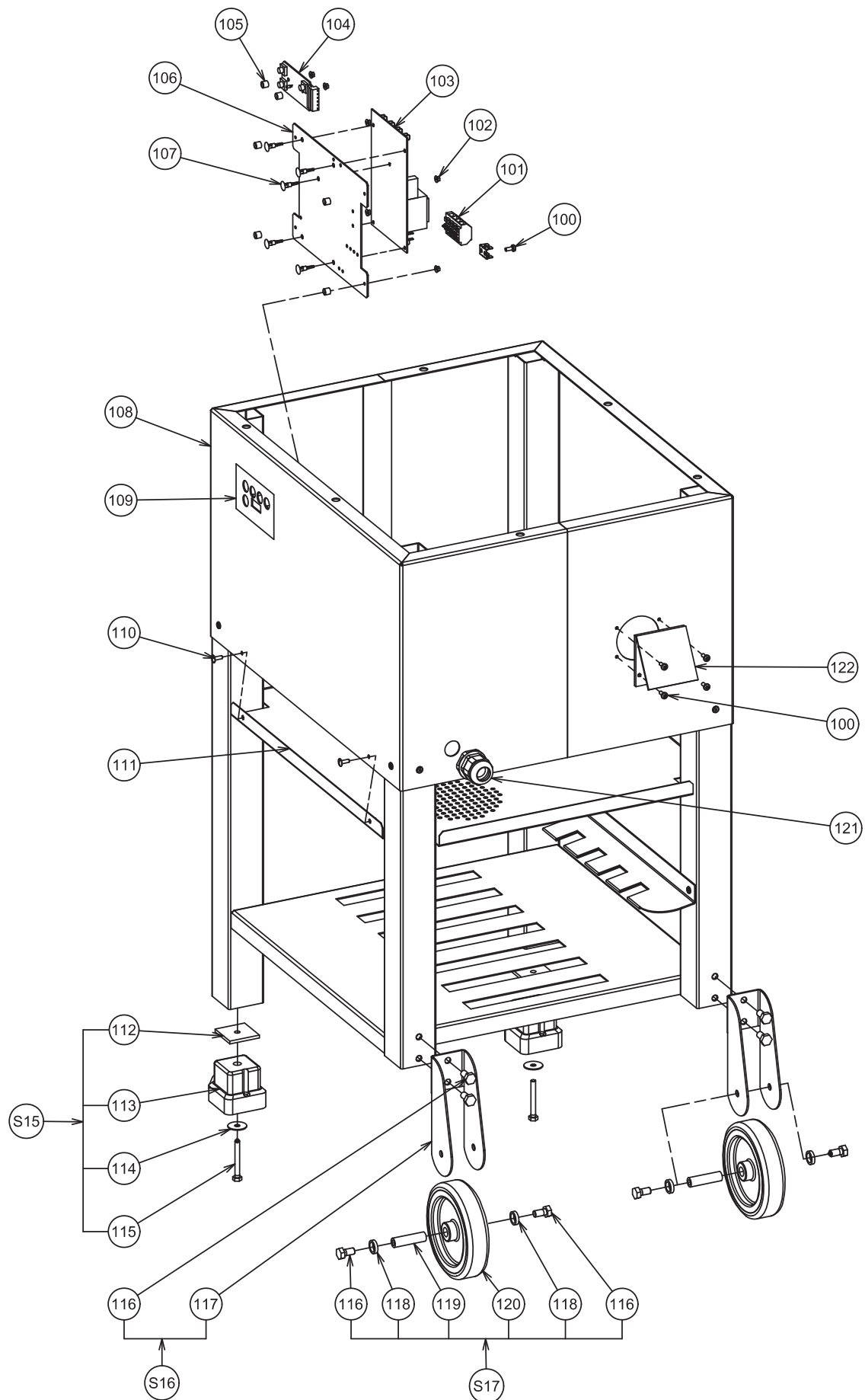


Nomenclatura - Basamento / Nomenclatura - Conjunto pies

N°	Cod.	Designazione
100	0D6724	Vite CX M4x10 (set x 10)
101	0D5135	Ponticello per morsetti (set x 5)
102	0D7383	Dado HU M3 (set x10)
103	0D7532	Scheda potenza
104	0D7531	Scheda di comando
105	0D5633	Distanziatore C,I, (set x 10)
106		Supporto componente
107	0D2848	Distanziatore circuito stampato (set x 6)
108		Cassone
109	0D7040	Piastra pannello comandi STD
	0D7126	Piastra pannello comandi ELUX
110	0KQ527	Vite TRL M4x8 (set x 10)
111	0D7530	Gruppo lamiera di base
112	0D0541	Dado quadrato (set x 10)
113	0U0566	Pattino
114	0KQ506	Rondella LL 10 (set x 10)
115	0D0598	Vite TH M8x50 (set x 10)
116	0D1709	Vite TH M8x12 (set x 10)
117	voir S16	supporto ruota
118	0D2699	Distanziatore da ruota (set x 2)
119	0D5919	Asse di ruota
120	0D5920	Ruota
121	0D2073	Gruppo premistoppa
122	0D1518	Zoccolo 20A 3P+T
S15	0D7373	Pattino attrezzato
S16	0D7529	supporto ruota attrezzato
S17	0D0152	Ruota fissa attrezzata

N°	Cod.	Descrizione
100	0D6724	Tornillo CX M4x10 (gioco x 10)
101	0D5135	Regleta de bornes (gioco x 5)
102	0D7383	Tuerca HU M3 (gioco x 10)
103	0D7532	Tarjeta de potencia
104	0D7531	Tarjeta de mandos
105	0D5633	Distanciador C,I, (gioco x 10)
106		Soporte componente
107	0D2848	Distanciador fijación circuito impreso (Juego x 6)
108		Carcasa
109	0D7040	Placa cuadro de instrumentos STD
	0D7126	Placa cuadro de instrumentos ELUX
110	0KQ527	Tornillo TRL M4x8 (gioco x 10)
111	0D7530	Chapa de fondo equipada
112	0D0541	Tuerca cuadrada (gioco x 10)
113	0U0566	Patín
114	0KQ506	Arandela LL 10 (gioco x 10)
115	0D0598	Tornillo TH M8x50 (gioco x 10)
116	0D1709	Tornillo TH M8x12 (gioco x 10)
117	voir S16	soporte de rueda
118	0D2699	Distanciador de rueda (gioco x 2)
119	0D5919	Eje de rueda
120	0D5920	Rueda
121	0D2073	Prensaestopas equipado
122	0D1518	Base 20A 3P+T
S15	0D7373	Patín equipado
S16	0D7529	soporte de rueda equipado
S17	0D0152	Rueda fija equipada

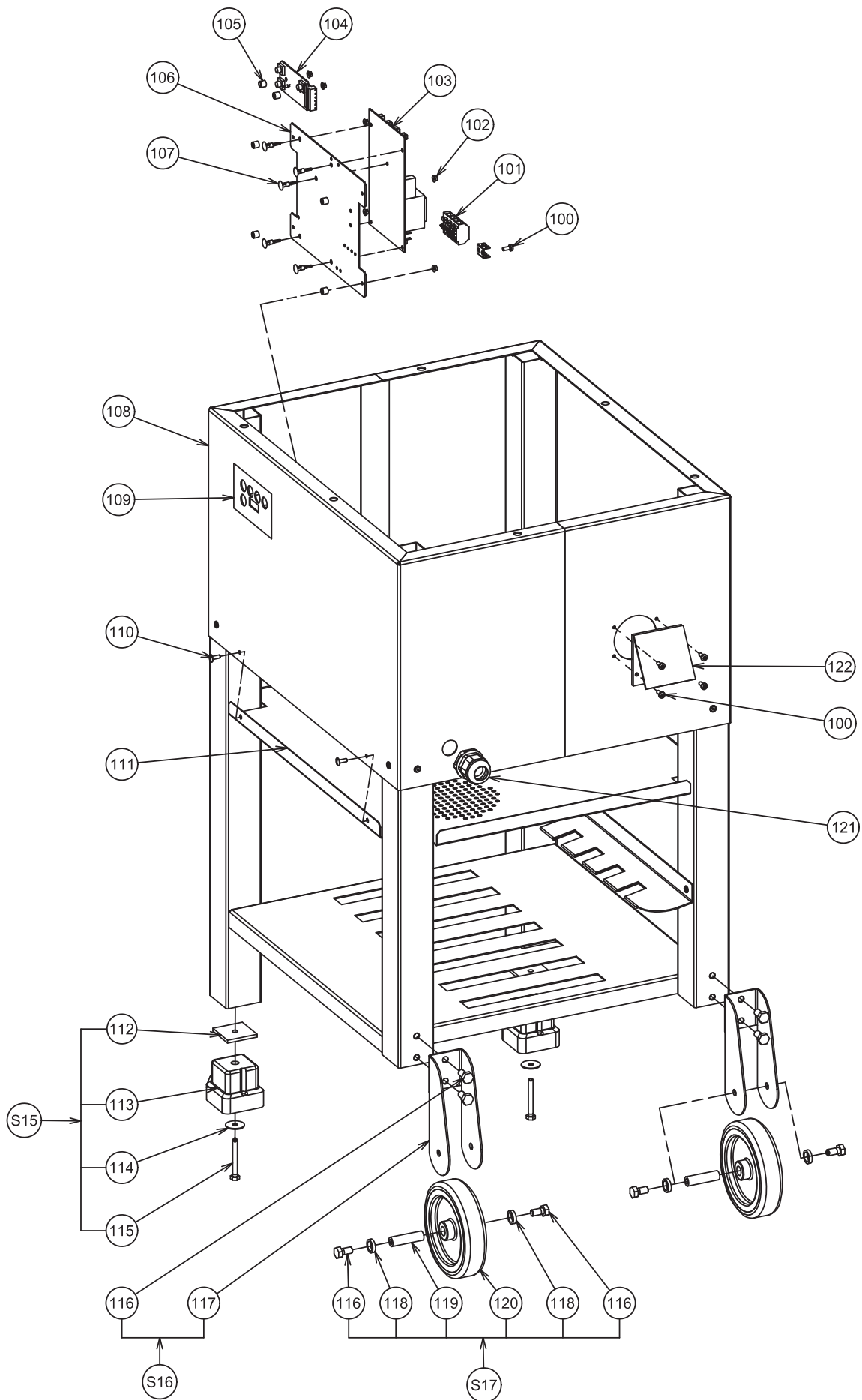
Esploso - Basamento/Despiece - Conjunto pies



Specifikation-Stäl

Ref	Kod	Beskrivning
100	0D6724	Skruv CX M4x10 (set x 10)
101	0D5135	Uttagsplint (sats x 5)
102	0D7383	Mutter HU M3 (set x10)
103	0D7532	Effektkort
104	0D7531	Drivkort
105	0D5633	Spridare C,I, (set x 10)
106		Stöd komponent t.k.
107	0D2848	Distansstycke montering t.k. (sats x 6)
108		Höger
109	0D7040	Platta kontrollpanel STD
	0D7126	Platta kontrollpanel ELUX
110	0KQ527	Skruv TRL M4x8 (set x 10)
111	0D7530	Tôle de fond éq / Base plate assembly
112	0D0541	Fyrkantsmutter (set x 10)
113	0U0566	Platta
114	0KQ506	Packning LL 10 (set x 10)
115	0D0598	Skruv TH M8x50 (set x 10)
116	0D1709	Skruv TH M8x12 (set x 10)
117	voir S16	Hjulupphängning
118	0D2699	Hjulspridare (set x 2)
119	0D5919	Hjulskaft
120	0D5920	Hjul
121	0D2073	körtel med
122	0D1518	Socket 20A 3-fas + jord
S15	0D7373	Sats för platta
S16	0D7529	Sats hjulupphängning
S17	0D0152	Sats för fixerat hjul

Sprängskiss-Stäl

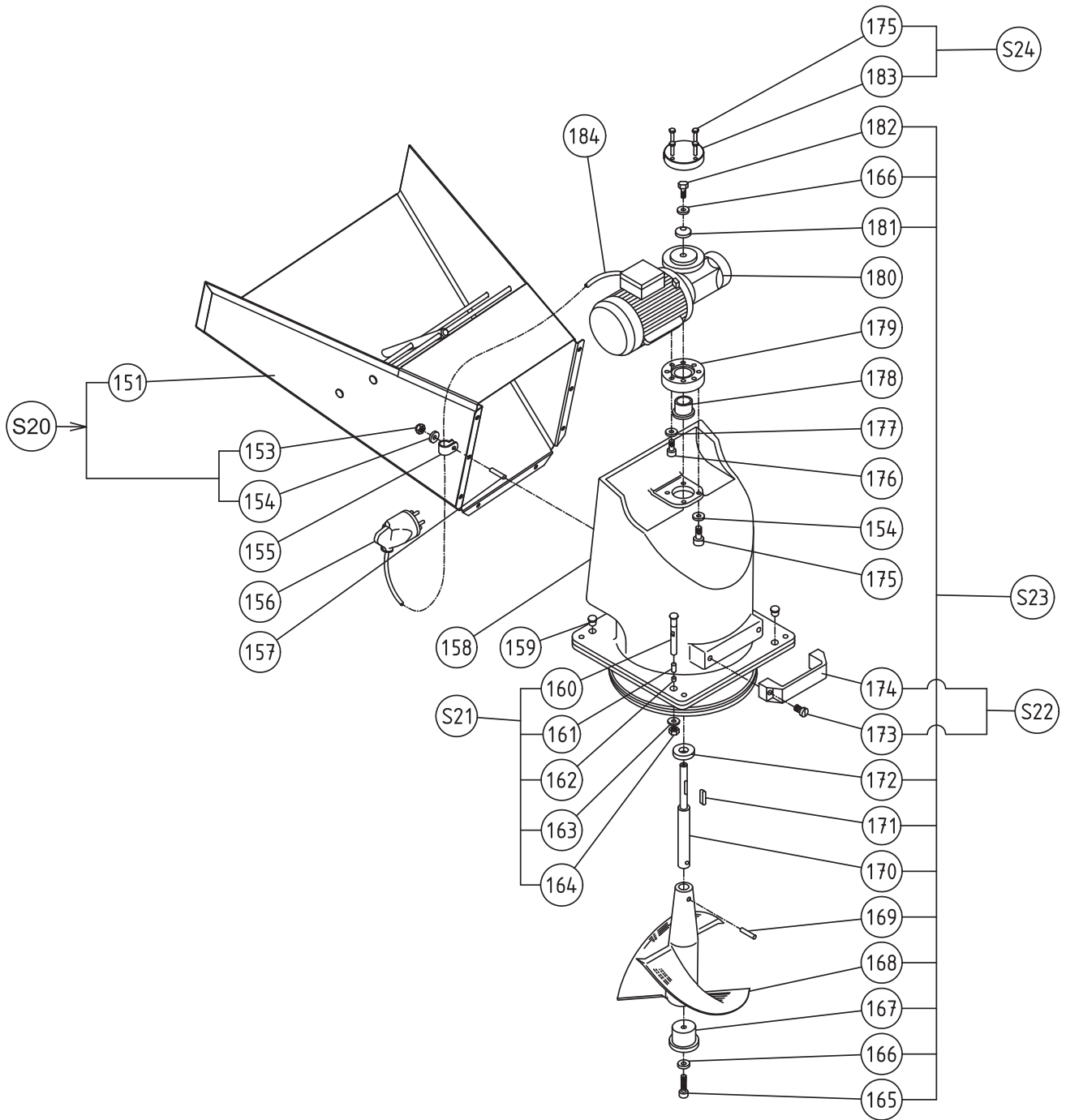


Nomenclature Trémies automatique/ Parts list automatic hopper/Stückliste Automatischer Selbstfütterer

Rep.	Code	Désignation
151	Voir S20	Déversoir/Overflow
153	0D0583	Ecrou borgne M6 (jeu x 10)/Cap nut M6 (set x 10)
154	0D0624	Rondelle CS M6 inox (jeu x 10)/ Washer CS M6 stainless steel (set x 10)
155	0D1177	Collier CV 10/Collar CV 10
156	0D1519	Fiche 20 A 3P+T/Plug 20 A 3P+E
157	0U0671	Vis STF M6x20 inox (jeu x 10)/Screw STF M6x20 stainless steel (set x 10)
158	0D6449	Entonnoir nu emballé/Bare funnel, packed
159	0D3601	Bouchon GPN 300 F9/Plug GPN 300 F9
160	0D3733	Axe aimant/Magnet pin
161	0K1586	Aimant 6x25/Magnet 6x25
162	0KJ059	Bouchon GPN 300 VO31/Plug GPN 300 VO31
163	0KQ490	Rondelle de 12 (jeu x 10)/Washer size 12 (set x 10)
164	0KQ554	Ecrou HM M12 (jeu x 10)/Nut HM M12 (set x 10)
165	0D2329	Vis TH M8x30 inox (jeu x 10)/Screw TH M8x30 stainless steel (set x 10)
166	0KQ524	Rondelle M8 inox (jeu x 10)/Washer M8 stainless steel (set x 10)
167	0HD028	Bague inférieure/Lower ring
168	Voir S23	Hélice/Propeller
169	0D0675	Goupille GO1 8x45 inox (jeu x 2)/Pin GO1 8x45 stainless steel (set x 2)
170	Voir S23	Axe hélice/Propeller shaft
171	0KQ486	Clavette A 6x6x30 (jeu x 10) Key A 6x6x30 (set x 10)
172	0D3861	Rondelle appui inox/Thrust washer stainless steel
173	0D6448	Vis TC M8x20 inox (jeu x 10)/Screw TC M8x20 stainless steel (set x 10)
174	0D1443	Poignée /Handle
175	0D0595	Vis TH M6x25 inox (jeu x 10)/Screw TH M6x25 stainless steel (set x 10)
176	0D0657	Vis TCHC M6x20 (jeu x 10)/Screw TCHC M6x20 (set x 10)
177	0D2876	Rondelle W 6 (jeu x 10)/Washer W 6 (set x 10)
178	0D1401	Coussinet 28x33x22/Bearing bushing 28x33x22
179	0D1742	Bride adaptation/Fitting clamp
180	0D1441	Motoréducteur trémie emballé/Hopper geared motor, packed
181	0D1620	Rondelle 35x9x8/Washer 35x9x8
182	0D0507	Vis TH M8x20 inox (jeu x 10)/Screw TH M8x20 stainless steel (set x 10)
183	Voir S24	Chapeau/Cover
184	0D3936	Cordon alimentation trémie éq./Hopper power cord assembly
S20	0D0860	Déversoir équipé/Overflow assembly
S21	0D1446	Aimant équipé/Magnet assembly
S22	0D3791	Poignée complète/Complete handle
S23	0D1511	Hélice équipée/Propeller assembly
S24	0D6147	Chapeau équipé/Cover assembly

Pos.	teile-Nr	Bezeichnung
151	Siehe S20	Auslass
153	0D0583	Hutmutter M6 (Spiel x 10)
154	0D0624	Scheibe CS M6 inox (Spiel x 10)
155	0D1177	Flanschring CV 10
156	0D1519	Datenblatt 20 A 3P+T
157	0U0671	Schraube STF M6x20 inox (Spiel x 10)
158	0D6449	Fülltrichter, verpackt
159	0D3601	Stöpsel GPN 300 F9
160	0D3733	Magnetachse
161	0K1586	Magnet 6x25
162	0KJ059	Stöpsel GPN 300 VO31
163	0KQ490	Scheibe L 12 (Spiel x 10)
164	0KQ554	Mutter HM M12 (Spiel x 10)
165	0D2329	Schraube TH M8x30 inox (Spiel x 10)
166	0KQ524	Scheibe M8 (Spiel x 10)
167	0HD028	Innenring
168	Siehe S23	Schraubenrad
169	0D0675	Stift G01 8x45 (Spiel x 2)
170	Siehe S23	Schraubenradachse
171	0KQ486	Nutkeil A 6x6x30 (Spiel x 10)
172	0D3861	Scheibenfassung, inox
173	0D6448	Schraube TC M8x20 inox (Spiel x 10)
174	0D1443	Drehknopf
175	0D0595	Schraube TH M6x25 inox (Spiel x 10)
176	0D0657	Schraube TCHC M6x20(Spiel x 10)
177	0D2876	Scheibe W 6 (Spiel x 10)
178	0D1401	Lager 28x33x22
179	0D1742	Anpassungsflansch
180	0D1441	Getriebemotor, Trichter verpackt
181	0D1620	Scheibe 35x9x8
182	0D0507	Schraube TH M8x20 inox (Spiel x 10)
183	Siehe S24	Kappe
184	0D3936	Stromkabel, Trichter ausgest.
S20	0D0860	Auslass, ausgest.
S21	0D1446	Magnet, ausgestattet
S22	0D3791	Kompletter Griff
S23	0D1511	Schraubenrad, ausgest.
S24	0D6147	Kappe, ausgest.

Vue éclatée Trémie automatique/Exploded view automatic hopper/ Explosionszeichnung Automatischer Selbstfütterer

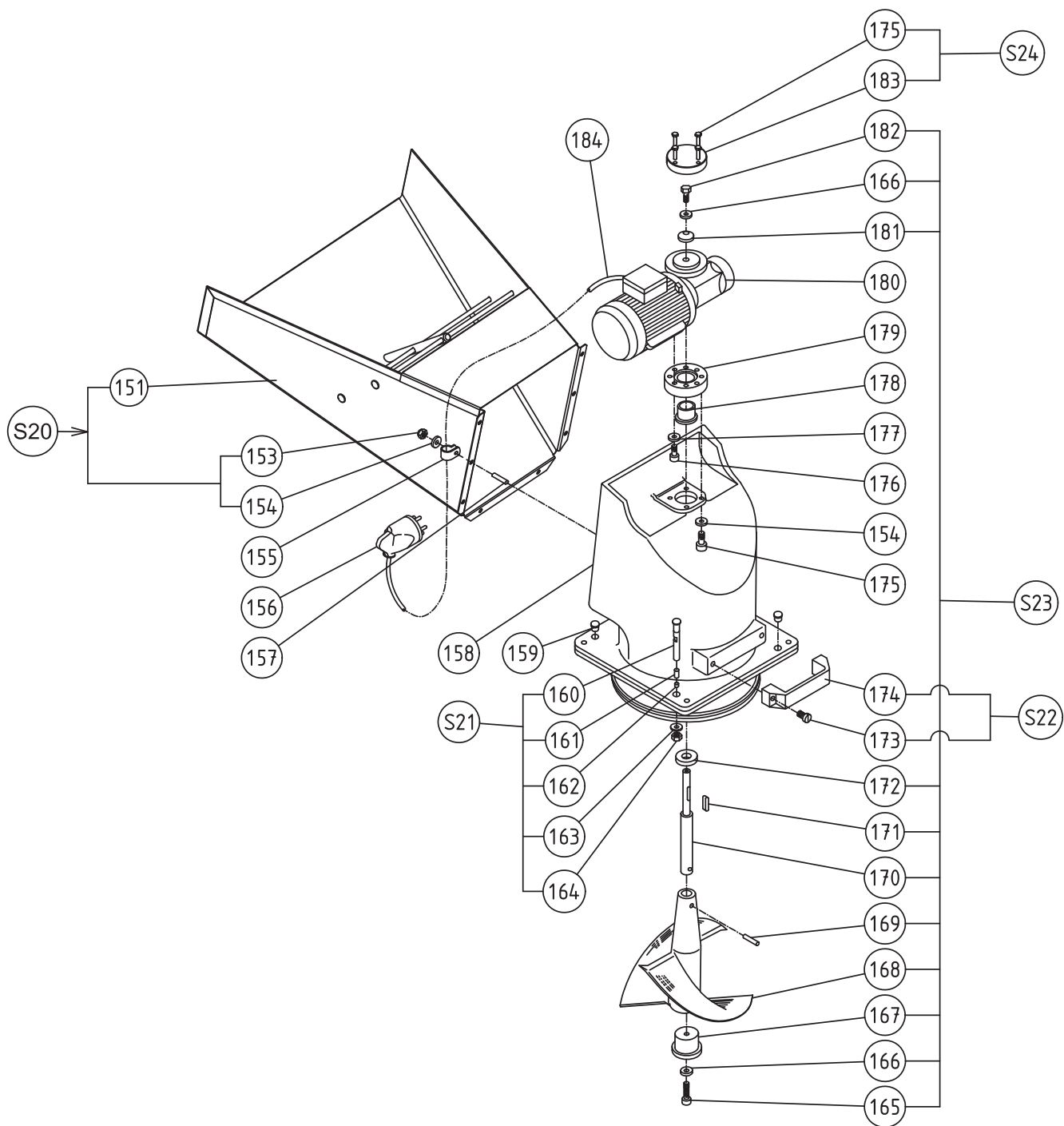


Nomenclatura - Tramoggia Automatica / Nomenclatura Tolva Automática

N°	Cod.	Designazione
151	Vedi S20	Stramazzo
153	0D0583	Dado cieco M6 (set x 10)
154	0D0624	Rondella CS M6 (set x 10)
155	0D1177	Fascetta CV 10
156	0D1519	Spina 20 A 3P+T
157	0U0671	Vite STF M6x20 inox (set x 10)
158	0D6449	Imbuto nudo imballato
159	0D3601	Tappo GPN 300 F9
160	0D3733	Asse calamita
161	0KI586	Calamita 6x25
162	0KJ059	Tappo GPN 300 VO31
163	0KQ490	Rondella da 12 (set x 10)
164	0KQ554	Dado HM12 (set x 10)
165	0D2329	Vite TH M8x30 inox (set x 10)
166	0KQ524	Rondella M8 inox (set x 10)
167	0HD028	Anello inferiore
168	Vedi S23	Elica
169	0D0675	Coppiglia GO1 8x45 inox (set x 2)
170	Vedi S23	Asse elica
171	0KQ486	Chiavetta A 6x6x30 (set x 10)
172	0D3861	Rondella appoggio inox
173	0D6448	Vite TC M8x20 inox (set x 10)
174	0D1443	Impugnatura
175	0D0595	Vite TH M6x25 inox (set x 10)
176	0D0657	Vite TCHC M6x20 (set x 10)
177	0D2876	Rondella W 6 (set x 10)
178	0D1401	Cuscinetto 28x33x22
179	0D1742	Staffa adattamento
180	0D1441	Motoriduttore tramoggia imballato
181	0D1620	Rondelle 35x9x8
182	0D0507	Vite TH M8x20 inox (set x 10)
183	vedi S24	Capsula
184	0D3936	Cordone alimentazione tramoggia eq.
S20	0D0860	Stramazzo attrezz.
S21	0D1446	Calamita attrezz.
S22	0D3791	Maniglia completa
S23	0D1511	Elica attrezz.
S24	0D6147	Capsula attrezz.

N°	Cod.	Descrizione
151	Ver S20	Desagüe
153	0D0583	Tuerca ciega M6 (juego x 10)
154	0D0624	Arandela CS M6 inox (juego x 10)
155	0D1177	Abrazadera CV 10
156	0D1519	Clavija 20 A 3P+T
157	0U0671	Tornillo STF M6x20 acero inox (juego x 10)
158	0D6449	Embudo sin equipado embalado
159	0D3601	Tapón GPN 300 F9
160	0D3733	Eje imán
161	0KI586	Imán 6x25
162	0KJ059	Tapón GPN 300 VO31
163	0KQ490	Arandela de 12 (juego x 10)
164	0KQ554	Tuerca HM M12 (Juego x 10)
165	0D2329	Tornillo TH M8x30 acero inox (juego x 10)
166	0KQ524	Arandela M8 inox (juego x 10)
167	0HD028	Anillo inferior
168	Voir S23	Hélice
169	0D0675	Pasador GO1 8x45 acero inox (juego x 2)
170	Voir S23	Eje hélice
171	0KQ486	Chaveta A 6x6x30 (juego x 10)
172	0D3861	Arandela de apoyo acero inox
173	0D6448	Tornillo TC M8x20 acero inox (juego x 10)
174	0D1443	Asa
175	0D0595	Tornillo TH M6x25 acero inox (juego x 10)
176	0D0657	Tornillo TCHC M6x20 (juego x 10)
177	0D2876	Arandela W 6 (Juego x 10)
178	0D1401	Cojinete 28x33x22
179	0D1742	Brida de adaptación
180	0D1441	Motorreductor tolva embalada
181	0D1620	Arandela 35x9x8
182	0D0507	Tornillo TH M8x20 acero inox (juego x 10)
183	Ver S24	Capuchón
184	0D3936	Cable de alimentación tolva eq.
S20	0D0860	Desagüe equipado
S21	0D1446	Imán equipado
S22	0D3791	Asa completa
S23	0D1511	Hélice equipada
S24	0D6147	Capuchón equipado

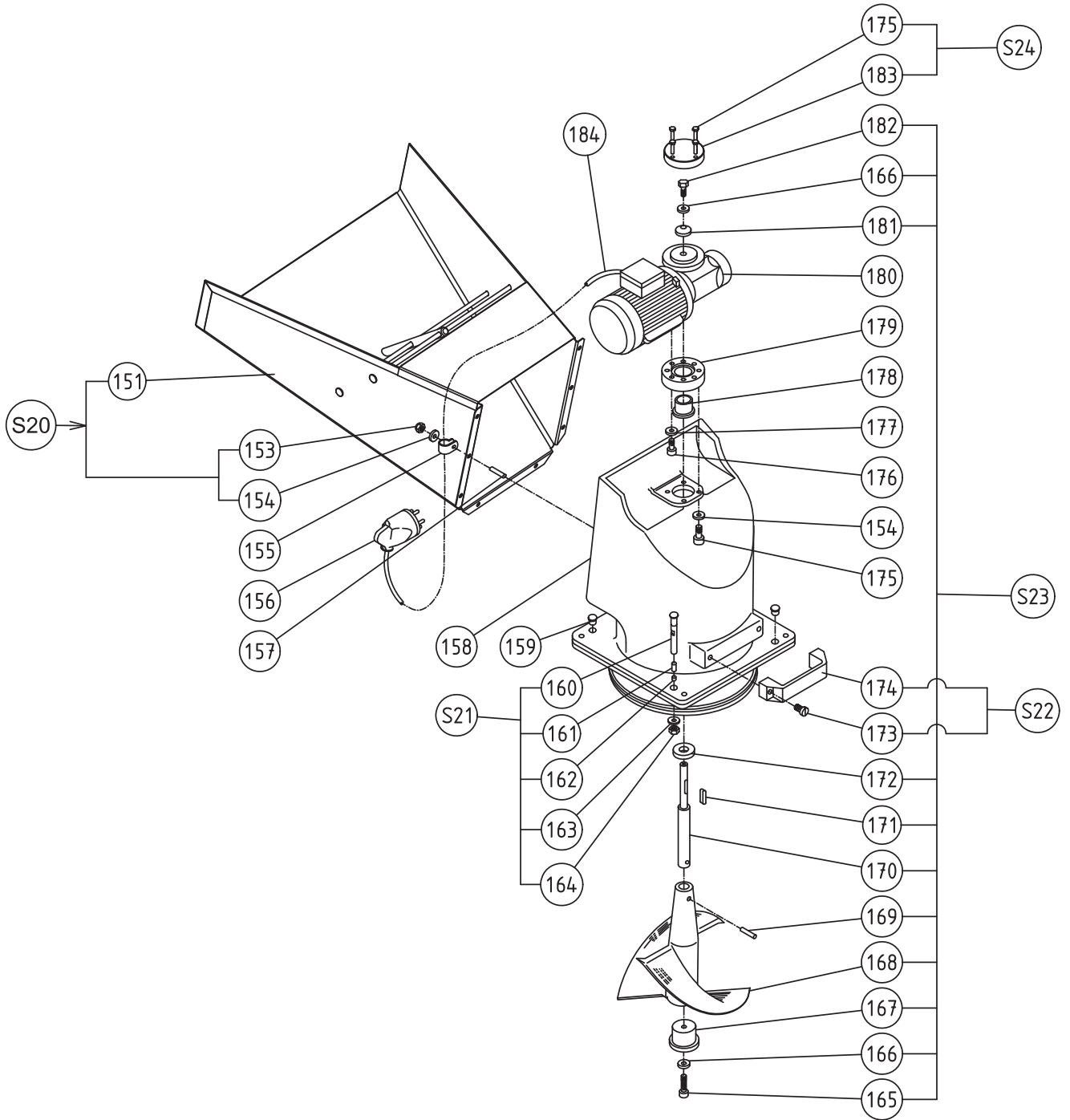
Nomenclatura Tramoggia Automatica/ Nomenclatura Tolva Automática



Specifikation- Automatisk Matare

Ref	Kod	Beskrivning
151	Se S20	Dränering
153	0D0583	Hattmutter M6 (set x 10)
154	0D0624	Packning CS M6 rostfritt stål (set x 10)
155	0D1177	Ring CV 10
156	0D1519	Kontakt 20 A 3-fas + jord
157	0U0671	Skruv STF M6x20 rostfritt stål (set x 10)
158	0D6449	Endast tratt, förpackad
159	0D3601	Kontakt GPN 300 F9
160	0D3733	Magnetnål
161	0KI586	Magnet 6x25
162	0KJ059	Kontakt GPN 300 VO31
163	0KQ490	Packning storlek 12 (set x 10)
164	0KQ554	Mutter HM M12 (set x 10)
165	0D2329	Skruv TH M8x30 rostfritt stål (set x 10)
166	0KQ524	Packning M8 rostfritt stål (set x 10)
167	0HD028	Nedre ring
168	Se S23	Propeller
169	0D0675	Nål GO1 8x45 rostfritt stål (set x 2)
170	Se S23	Propellerskaft
171	0KQ486	Sprint A 6x6x30 (set x 10)
172	0D3861	Drivpackning rostfritt stål
173	0D6448	Skruv TC M8x20 rostfritt stål (set x 10)
174	0D1443	Handtag
175	0D0595	Skruv TH M6x25 rostfritt stål (set x 10)
176	0D0657	Skruv TCHC M6x20 (set x 10)
177	0D2876	Packning W 6 (set x 10)
178	0D1401	Lagerbussning 28x33x22
179	0D1742	Passande skruvting
180	0D1441	Motor anpassad för matare, förpackad
181	0D1620	Packning 35x9x8
182	0D0507	Skruv TH M8x20 rostfritt stål (set x 10)
183	Se S24	Överdrag
184	0D3936	Sats matare strömförsörjningskabel
S20	0D0860	Sats för överfall
S21	0D1446	Sats för magnet
S22	0D3791	Komplett handtag
S23	0D1511	Sats för propeller
S24	0D6147	Sats för överdrag

Sprängskiss-Automatisk Matare



Nomenclature Trémies Légumes longs/ Parts list Long Vegetable Hopper/Stückliste Fütterer Langes Gemüse/ Nomenclatura Tramoggia Verdure Lunghe/ Nomenclatura Tolva Hortalizas Alargadas/ Spezifikation Matare För Långa Grönsaker

Rep.	Code	Désignation
215	Voir S28	Tube diamètre 104/Tube diameter 104
216	Voir S28	Tube diamètre 76,1/Tube diameter 76.1
217	Voir S28	Tube diamètre 53/Tube diameter 53
218	OD0523	Vis TRL M5x10 inox (jeu x 10)/Screw TRL M5x10 stainless steel (set x 10)
219	0U0298	Bouchon GPN F181/Plug GPN F181
220	Voir S28	Plaque calibre/Size plate
221	Voir S28	Goulotte/Chute
222	OD3733	Axe aimant/Magnet pin
223	OKI586	Aimant 6x25/Magnet 6x25
224	OKJ059	Bouchon GPN VO31/Plug GPN VO31
225	OKQ490	Rondelle de 12 (jeu x 10)/Washer size 12 (set x 10)
226	OKQ554	Ecrou HM M12 (jeu x 10)/Nut HM M12 (set x 10)
227	OD6448	Vis TC M8x20 inox (jeu x 10)/Screw TC M8x20 stainless steel (set x 10)
228	OD1443	Poignée/Handle
229	OD3601	Bouchon GPN F9/Plug GPN F9
230	OD1867	Pilon /Pusher
S21	OD1446	Aimant équipé/Magnet assembly
S22	OD3791	Poignée équipée/Handle assembly
S28	653129	Trémie légumes longs emballée/Hopper for long vegetables, packed

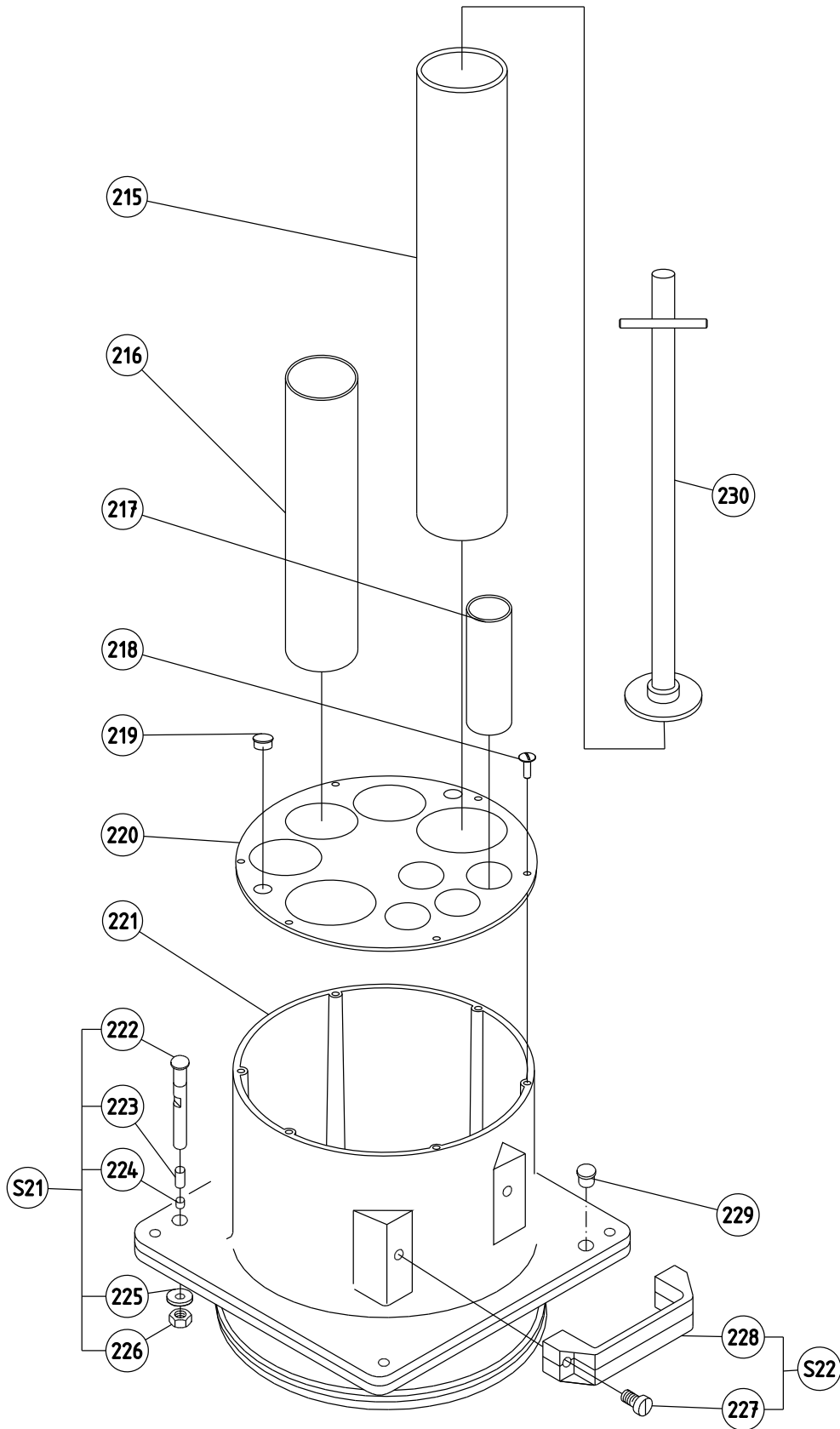
N°	Cod.	Designazione
215	Vedi S28	Tubo diametro 104
216	Vedi S28	Tubo diametro 76,1
217	Vedi S28	Tubo diametro 53
218	OD0523	Vite TRL M5x10 inox (set x 10)
219	0U0298	Tappo GPN F181
220	Vedi S28	Piastra calibro
221	Vedi S28	Scivolo
222	OD3733	Asse calamita
223	OKI586	Calamita 6x25
224	OKJ059	Tappo GPN VO31
225	OKQ490	Rondella da 12 (set x 10)
226	OKQ554	Dado HM12 (set x 10)
227	OD6448	Vite TC M8x20 inox (set x 10)
228	OD1443	Impugnatura
229	OD3601	Tappo GPN F9
230	OD1867	Mazza
S21	OD1446	Calamita attrezz.
S22	OD3791	Maniglia attrezzata
S28	653129	Tramoggia verdure lunghe imballata

Pos.	teile-Nr	Bezeichnung
215	Siehe S28	Rohr Ø 104
216	Siehe S28	Rohr Ø 76,1
217	Siehe S28	Rohr Ø 53
218	OD0523	Schraube TRL M5x10 inox (Spiel x 10)
219	0U0298	Stopfen GPN F181
220	Siehe S28	Kalibrierte Platte
221	Siehe S28	Rutsche
222	OD3733	Magnetachse
223	OKI586	Magnet 6x25
224	OKJ059	Stöpsel GPN VO31
225	OKQ490	Scheibe L 12 (Spiel x 10)
226	OKQ554	Mutter HM M12 (Spiel x 10)
227	OD6448	Schraube TC M8x20 inox (Spiel x 10)
228	OD1443	Drehknopf
229	OD3601	Stopfen GPN F9
230	OD1867	Stößel
S21	OD1446	Magnet, ausgestattet
S22	OD3791	Ausgestatteter Griff
S28	653129	Auslauf für langes Gemüse, verpackt

N°	cod.	Descripción
215	Ver S28	Tubo de diámetro 104
216	Ver S28	Tubo de diámetro 76,1
217	Ver S28	Tubo de diámetro 53
218	OD0523	Tornillo TRL M5x10 inox (juego x 10)
219	0U0298	Tapón GPN F181
220	Ver S28	Placa calibre
221	Ver S28	Conducto
222	OD3733	Eje imán
223	OKI586	Imán 6x25
224	OKJ059	Tapón GPN VO31
225	OKQ490	Arandela de 12 (juego x 10)
226	OKQ554	Tuerca HM M12 (Juego x 10)
227	OD6448	Tornillo TC M8x20 acero inox (juego x 10)
228	OD1443	Asa
229	OD3601	Tapón GPN F9
230	OD1867	Majador
S21	OD1446	Imán equipado
S22	OD3791	Asa equipada
S28	653129	Tolva para verduras largas embalada

Ref	Kod	Beskrivning
215	Se S28	Rör diameter 104
216	Se S28	Rör diameter 76.1
217	Se S28	Rör diameter 53
218	OD0523	Skruv TRL M5x10 rostfritt stål (set x 10)
219	0U0298	Kontakt GPN F181
220	Se S28	Uppmätningsskiva
221	Se S28	Ränna
222	OD3733	Magnetnål
223	OKI586	Magnet 6x25
224	OKJ059	Kontakt GPN VO31
225	OKQ490	Packning storlek 12 (set x 10)
226	OKQ554	Mutter HM M12 (set x 10)
227	OD6448	Skruv TC M8x20 rostfritt stål (set x 10)
228	OD1443	Handtag
229	OD3601	Kontakt GPN F9
230	OD1867	Uttryckare
S21	OD1446	Sats för magnet
S22	OD3791	Sats för handtag
S28	653129	Matare för långa grönsaker, förpackad

Vue éclatée Trémie Légumes longs/Exploded view Long Vegetable Hopper/ Explosionszeichnung Fütterer Langes Gemüse/ Nomenclatura Tramoggia Verdure Lunghe/ Nomenclatura Tolva Hortalizas Alargadas/ Sprängskiss Matare För Långa Grönsaker



Nomenclature Accessoire frites/ Parts list French Fries Accessories/Stückliste Zubehör Fritiergerät/ Nomenclatura Accessori Fritte/ Nomenclatura Accessorios Patatas Fritas

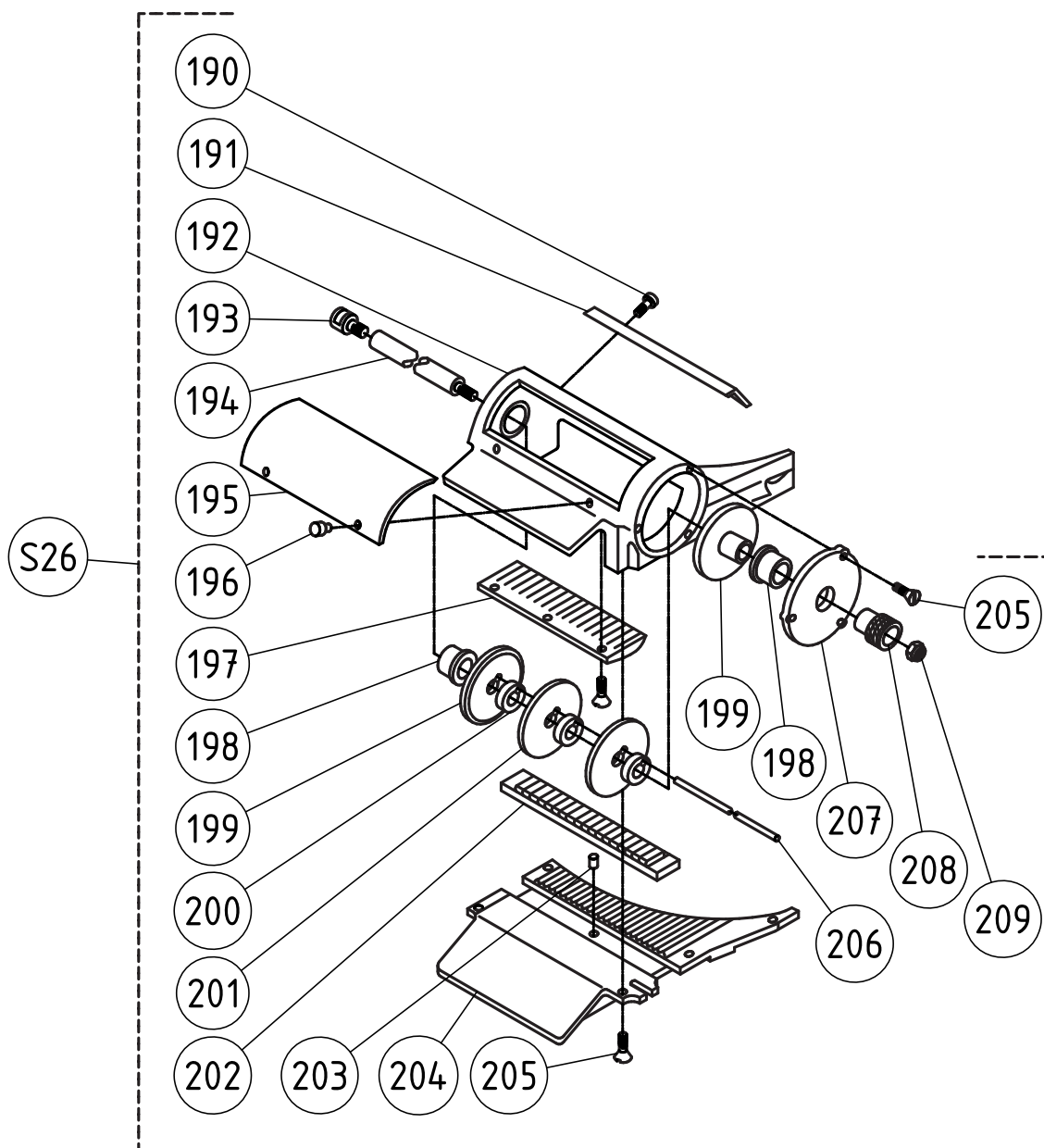
Rep.	Code	Désignation
190	0D2894	Vis TRL M5x8 inox (jeu x 10)/Screw TRL M5x8 stainless steel (set x 10)
191	Voir S26	Glissière/Slide
192	Voir S26	Carter accessoire frites/French fries accessory housing
193	0D1587	Axe accouplement/Connection shaft
194	0D1588	Arbre disque/Disk shaft
195	Voir S26	Protecteur/Protector
196	Voir S26	Vis moletée/Knurlled screw
197	0D6451	Peigne 6 équipé/Size 6 grid assembly
	0D1445	Peigne 8 équipé/Size 8 grid assembly
	0D1444	Peigne 10 équipé/Size 10 grid assembly
	0KQ558	Vis TF M5x10 inox (jeu x 10)/Screw TF M5x10 stainless steel (set x 10)
198	0D1401	Coussinet col 28x33x22/Bearing bushing col 28x33x22
199	0D1402	Flasque disque/Disk flange
200	0D6452	Cale épaisseur 6/Chock thickness 6
	0D3938	Cale épaisseur 8/Chock thickness 8
	0D6463	Cale épaisseur 10/Chock thickness 10
201	0D1403	Disque/Disk
202	0D6454	Semelle guide 6/Guide base plate 6
	0D1589	Semelle guide 8/Guide base plate 8
	0D3736	Semelle guide 10/Guide base plate 10
203	0D3422	Goupille GO5 4x10 inox (jeu x 10)/Pin GO5 4x10 stainless steel (set x 10)
204	Voir S26	Embase accessoire frite/French fries accessory base
205	0D2228	Vis TFB M5x12 inox (jeu x 10)/Screw TFB M5x12 stainless steel (set x 10)
206	0D3939	Tige liaison/Connection rod
207	0D3735	Flasque accessoire frites/French fries accessory flange
208	0D1404	Ecrou moleté/Knurlled nut
209	0U0651	Ecrou frein M10 (jeu x 10)/Lock nut M10 (set x 10)
S26	653076	Bloc lames F306 complet/Complete blade block unit F306
	653074	Bloc lames F308 complet/Complete blade block unit F308
	653069	Bloc lames F310 complet/Complete blade block unit F310

Pos.	teile-Nr	Bezeichnung
190	0D2894	Schraube TRL M5x8 inox (Spiel x 10)
191	Siehe S26	Gleitschiene
192	Siehe S26	Gehäuse, Fritierzubehör
193	0D1587	Wellenkupplung
194	0D1588	Scheibenwelle
195	Siehe S26	Schutzhülle
196	Siehe S26	Geriefte Schraube
197	0D6451	Führungskamm 6, ausgest.
	0D1445	Führungskamm 8, ausgest.
	0D1444	Führungskamm 10, ausgest.
	0KQ558	Schraube TF M5x10 inox (Spiel x 10)
198	0D1401	Halslager 28x33x22
199	0D1402	Lagerblende
200	0D6452	Beilagscheibe 6
	0D3938	Beilagscheibe 8
	0D6463	Beilagscheibe 10
201	0D1403	Scheibe
202	0D6454	Führungssohlplatte 6
	0D1589	Führungssohlplatte 8
	0D3736	Führungssohlplatte 10
203	0D3422	Stift GO5 4x10 (Spiel x 10)
204	Siehe S26	Sitzfläche, Fritierzubehör
205	0D2228	Schraube TF M5x12 inox (Spiel x 10)
206	0D3939	Verbindungsstab
207	0D3735	Lagerblende, Fritierzubehör
208	0D1404	Griffmutter
209	0U0651	Spannmutter M10 (Spiel x 10)
S26	653076	Schneidesatz F306 komplett
	653074	Schneidesatz F308 komplett
	653069	Schneidesatz F310 komplett

N°	Cod.	Designazione
190	0D2894	Vite TRL M5x8 inox (set x 10)
191	vedi S26	Slitta
192	vedi S26	Carter accessorio fritte
193	0D1587	Asse accoppiamento
194	0D1588	Albero disco
195	vedi S26	Protettore
196	vedi S26	Vite zigrinata
197	0D6451	Pettine 6 attrezz.
	0D1445	Pettine 8 attrezz.
	0D1444	Pettine 10 attrezz.
	0KQ558	Vite TF M5x10 inox (set x 10)
198	0D1401	Cuscinetto col 28x33x22
199	0D1402	Flangia disco
200	0D6452	Cuneo spessore 6
	0D3938	Cuneo spessore 8
	0D6463	Cuneo spessore 10
201	0D1403	Disco
202	0D6454	Tavoletta guida 6
	0D1589	Tavoletta guida 8
	0D3736	Tavoletta guida 10
203	0D3422	Coppiglia GO5 4x10 inox (set x 10)
204	vedi S26	Base accessorio p. fritte
205	0D2228	Vite TFB M5x12 inox (set x 10)
206	0D3939	Stelo collegamento
207	0D3735	Flangia accessorio p.fritte
208	0D1404	Dado zigrinato
209	0U0651	Dado freno M10 (set x 10)
S26	653076	Blocco lame F306 completo
	653074	Blocco lame F308 completo
	653069	Blocco lame F310 completo

N°	cod.	Descripción
190	0D2894	Tornillo TRL M5x8 acero inox (juego x 10)
191	Ver S26	Corredera
192	Ver S26	Cárter accesorio patatas fritas
193	0D1587	Eje de acoplo
194	0D1588	Árbol de disco
195	Ver S26	Protector
196	Ver S26	Tornillo estriado
197	0D6451	Peine 6 equipado
	0D1445	Peine 8 equipado
	0D1444	Peine 10 equipado
	0KQ558	Tornillo TF M5x10 acero inox (juego x 10)
198	0D1401	Cojinete cuello 28x33x22
199	0D1402	Disco
200	0D6452	Calce de grosor 6
	0D3938	Calce de grosor 8
	0D6463	Calce de grosor 10
201	0D1403	Disco
202	0D6454	Suela guía 6
	0D1589	Suela guía 8
	0D3736	Suela guía 10
203	0D3422	Pasador GO5 4x10 acero inox (juego x 10)
204	Ver S26	Base de accesorios para patatas fritas
205	0D2228	Tornillo TFB M5x12 acero inox (juego x 10)
206	0D3939	Varilla unión
207	0D3735	Disco accesorio patatas fritas
208	0D1404	Tuerca rayada
209	0U0651	Tuerca con freno M10 (juego x 10)
S26	653076	Bloque de láminas F306 completo
	653074	Bloque de láminas F308 completo
	653069	Bloque de láminas F310 completo

Vue éclatée Accessoire frites/Exploded view French Fries Accessories/ Explosionszeichnung Zubehör Fritiergerät/ Nomenclatura Accessori Fritte/ Nomenclatura Accesorios Patatas Fritas



Sprängskiss Pommefrites, tillbehör

Ref	Kod	Beskrivning
215	Se S28	Rör diameter 104
216	Se S28	Rör diameter 76.1
217	Se S28	Rör diameter 53
218	0D0523	Skruv TRL M5x10 rostfritt stål (set x 10)
219	0U0298	Kontakt GPN F181
220	Se S28	Uppmätningsskiva
221	Se S28	Ränna
222	0D3733	Magnetnål
223	0KI586	Magnet 6x25
224	0KJ059	Kontakt GPN VO31
225	0KQ490	Packning storlek 12 (set x 10)
226	0KQ554	Mutter HM M12 (set x 10)
227	0D6448	Skruv TC M8x20 rostfritt stål (set x 10)
228	0D1443	Handtag
229	0D3601	Kontakt GPN F9
230	0D1867	Uttryckare
S21	0D1446	Sats för magnet
S22	0D3791	Sats för handtag
S28	653129	Matare för långa grönsaker, förpackad

Sprängskiss Pommefrites, tillbehör

